

\*\*\*\*\*

# 35米四柱角钢监控塔

\*\*\*\*\*

项目名称：35米四柱角钢监控塔

时 间：2023年5月

## 图 纸 目 录

序号	名 称	图号	图纸规格	备注
1	图纸目录	施-00	A3	
2	结构设计总说明	施-01	A3	
3	35米四柱角钢监控塔总图	施-02	A3	
4	塔段一布置图(1/2)	施-03	A3	
5	塔段一布置图(2/2)	施-04	A3	
6	塔段二布置图(1/2)	施-05	A3	
7	塔段二布置图(2/2)	施-06	A3	
8	塔段三布置图(1/2)	施-07	A3	
9	塔段三布置图(2/2)	施-08	A3	
10	塔段四布置图	施-09	A3	
11	塔段五布置图	施-10	A3	
12	塔段六布置图	施-11	A3	
13	平台图	施-12	A3	
14	直爬梯	施-13	A3	
15	避雷引线	施-14	A3	
16	天线支架详图	施-15	A3	
17	微波天线支架	施-16	A3	
18	避雷针及光伏板安装支架	施-17	A3	
19	基础预埋件4M42	施-18	A3	
20	基础图	施-19	A3	

## 35米四柱角钢监控塔

铁塔编号	4JG-35m-JKT	图纸名称	图纸目录	图纸编号	结-00
------	-------------	------	------	------	------

# 结构设计总说明

## 1. 设计内容

本设计为35m四柱角钢监控塔，高度35m（不含避雷针）。

## 2. 设计依据

2.1 甲方提供的技术要求；

2.2 采用规范、标准：

《建筑结构荷载规范》GB 50009-2012

《建筑抗震设计规范》（2016版）GB 50011-2010

《钢塔桅结构设计规范》GY 5001-2004

《钢结构设计标准》GB 50017-2017

《混凝土结构设计规范》GB 50010-2010

《建筑地基基础设计规范》GB 50007-2011

《高耸结构设计标准》GB 50135-2019

《移动通信工程钢塔桅结构设计规范》YD/T 5131-2019

## 3. 设计荷载

设计风压取 $0.65\text{kN/m}^2$ ，离地高度取0.5m；

抗震设防烈度为8度；地面粗糙度类别：A类。

## 4. 结构设计

结构形式为四边三角形钢组合结构。设计使用年限为50年，设计安全等级为二级，结构重要性系数取1.0。

## 5. 材料选用

5.1 塔柱及连接采用Q355-B钢，其质量标准符合《低合金高强度结构钢》GB/T 1591-2018之规定。

5.2 塔身辅杆、直爬梯、平台等附件采用Q235-B钢，其质量标准符合《碳素结构钢》GB/T 700-2006之规定。

5.3 钢管应采用无缝钢管，其质量标准应符合《结构用无缝钢管》GB/T 8162-2018之规定。

5.4 Q235-B钢焊接，Q235-B钢与Q355钢焊接应采用E43型焊条，其质量标准应符合《非合金钢及细晶粒钢焊条》GB/T 5117-2012之规定。

5.5 Q355钢焊接应采用E50型焊条，其质量标准应符合《热强钢焊条》（GB/T 5118-2012）之规定。

5.6 考虑到Q355钢材标准实施时间较短，某些规格可能不易采购，遇到这种情况可以选用材质为Q345B的型钢。

5.7 连接螺栓采用C级螺栓，6.8级。

## 6. 制造及运输要求

6.1 构件的加工、焊接除遵守本施工图之规定外，尚应符合《钢结构工程施工质量验收标准》GB 50205-2020之规定。

6.2 本工程焊缝的质量等级为三级（除注明外）。

6.3 构件制造前，必须放样确定图纸中的尺寸，制造后应进行质量检查。生产单位如发现设计图纸问题或需变更材料时，应先与设计单位确认后实施。

6.4 构件间采用螺栓连接时，除塔柱间法兰盘连接螺栓和桅杆段连接螺栓采用二母一垫外，其他构件均采用一母一垫。

6.5 构件长度允许偏差：

$L < 5\text{m}$ 时，长度偏差 $\leq \pm 2\text{mm}$ ；

$L \geq 5\text{m}$ 时，长度偏差 $\leq \pm 3\text{mm}$ 。

6.6 构件整体弯曲度 $\leq L/1500$ ，且 $\leq 5\text{mm}$ ；局部弯曲度 $\leq$ 被测长度的 $1/750$ ，且 $\leq 3\text{mm}$ 。

6.7 法兰盘平面与设计位置转角的正切值：

当构件最大边宽 $\leq 1.5\text{m}$ 时， $\leq 1/\text{边宽}(\text{mm})$ ；

当构件边宽 $> 1.5\text{m}$ 时， $\leq 1/1500$ 。

6.8 法兰盘平面间隙：

在螺栓孔范围内， $\leq 1.0\text{mm}$ ；

在法兰盘边缘处， $\leq 1.2\text{mm}$ 。

6.9 全部构件出厂前应进行试拼装。构件出厂前应妥善包装，出厂后应合理运输以减少构件受损。紧固件、小件物品应分别标注、装箱运输，以免在运输中丢失或损坏。

## 7. 铁塔防腐

除基础骨架，其余所有构件均采用热浸镀锌防腐处理，全部螺栓亦应热浸镀锌。因工艺要求需在构件上焊件时，应在镀锌前进行，镀锌后的构件应对其局部变形进行校正。

钢构件厚度 $\geq 6\text{mm}$ 时，镀锌层厚度平均值 $\geq 86\mu\text{m}$ ；

钢构件厚度 $< 6\text{mm}$ 时，镀锌层厚度平均值 $\geq 65\mu\text{m}$ ；

## 8. 安装及验收要求

8.1 结构的安装应符合《钢结构工程施工质量验收标准》GB 50205-2020之规定。

8.2 安装时不应使用气割或电割扩孔、增孔，或用氧气火焰校正构件变形。

8.3 法兰实际接触面与设计接触面之比（按法兰外缘长度计）应大于75%，单法兰盘边缘最大间隙不得大于1.2mm。

8.4 塔架安装时应随时进行塔身垂直度校正，

塔身整体垂直度允许偏差（双向偏差矢量和）：

塔架高度 $H \leq 75000\text{mm}$ 时： $\leq H/1500(\text{mm})$

塔架高度 $H > 75000\text{mm}$ 时： $\leq 50 + (H - 75000) / 4000(\text{mm})$

塔架相邻两层垂直度允许偏差： $\leq h/750(\text{mm})$

8.5 基础钢骨架安装调整后，其外露部分应涂凡士林油防腐。

8.6 安装完毕交付使用一年后，应对垂直度进行调整，并将所有螺栓拧紧。

## 9. 铁塔接地装置

接地电阻应不大于4欧姆。基础周围设置接地网，接地角钢长2000mm，顶部离地面不小于500mm，钢管间用 $40 \times 4$ 扁钢互相焊接，扁钢焊接长度不小于100mm，每柱头应有二根扁钢引至基础顶面与塔架底板焊接。接地扁钢和接地钢管焊接处应作防腐处理。

## 10. 维护

10.1 塔架安装完后应设专人定期观测和维护，并建立维护档案。

10.2 每经六度以上地震或八级以上大风后，必须对塔身轴线、基础及所有节点做全面检查，包括螺栓有无松动、焊缝有无开裂、防锈层有无损坏、构件有无明显变形，并做详细记录。

10.3 如发现塔架倾斜、基础不均匀沉降、节点及构件损伤等现象，应及时与相关部门联系，妥善处理。

# 35米四柱角钢监控塔

铁塔编号

4JG-35m-JKT

图纸名称

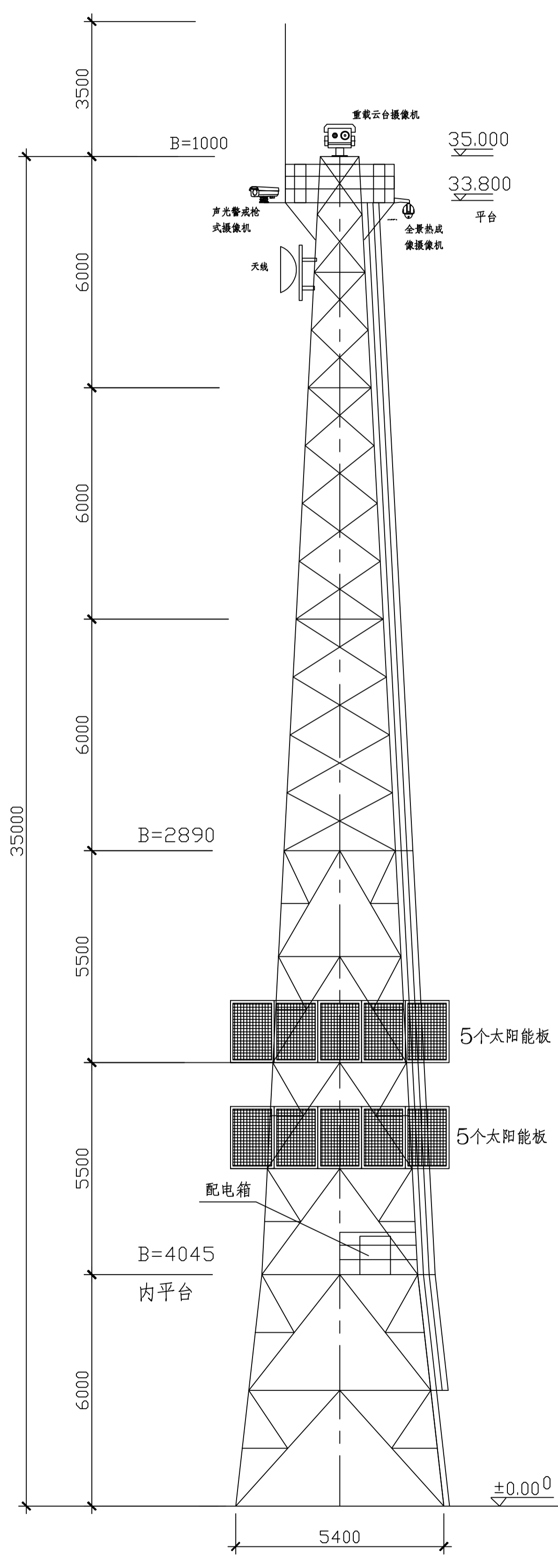
结构设计总说明

图纸编号

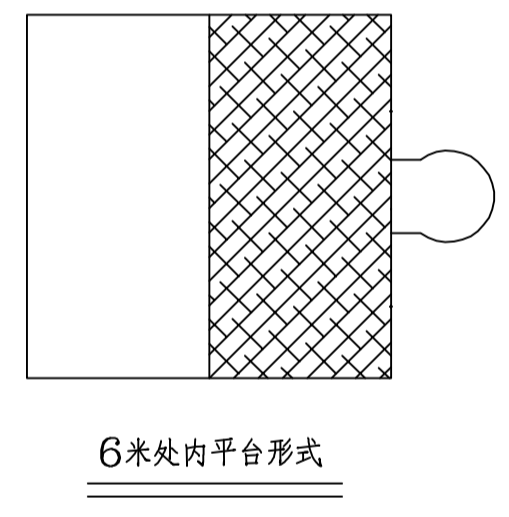
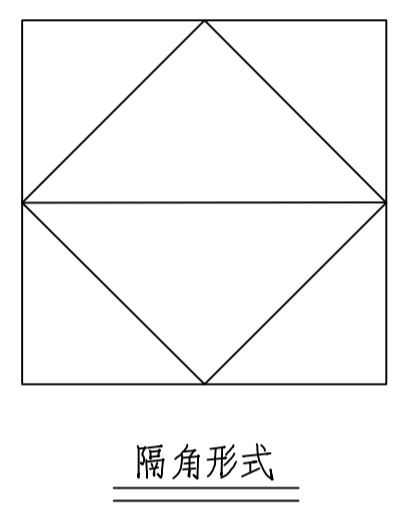
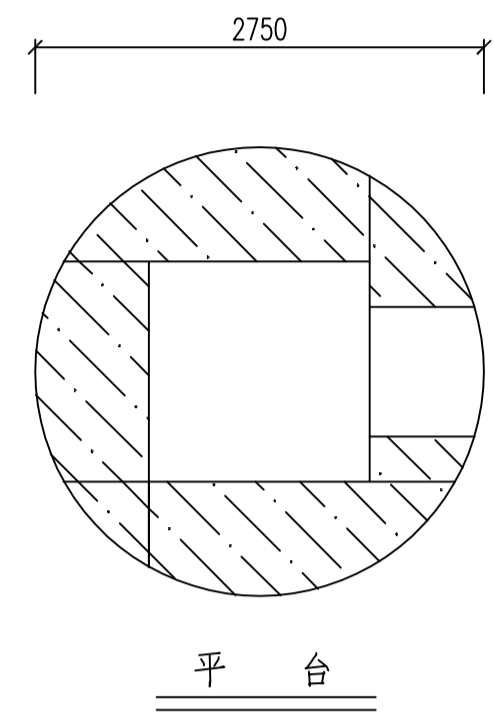
结-01

铁塔编号	4JG-35m-JKT	图纸名称	35米四柱角钢监控塔	图纸编号	塔-02
------	-------------	------	------------	------	------

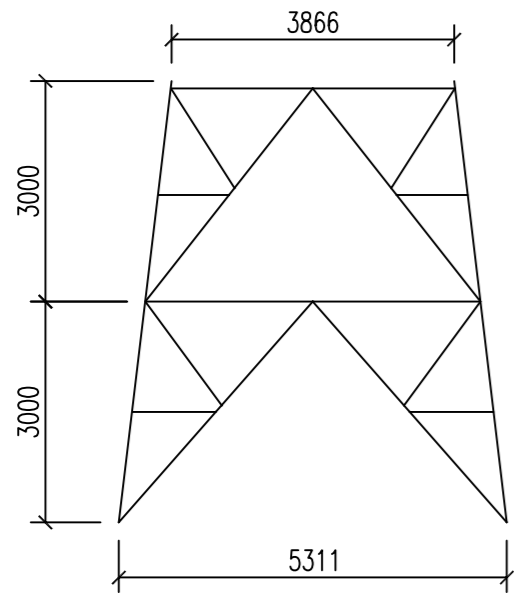
# 35米四柱角钢监控塔



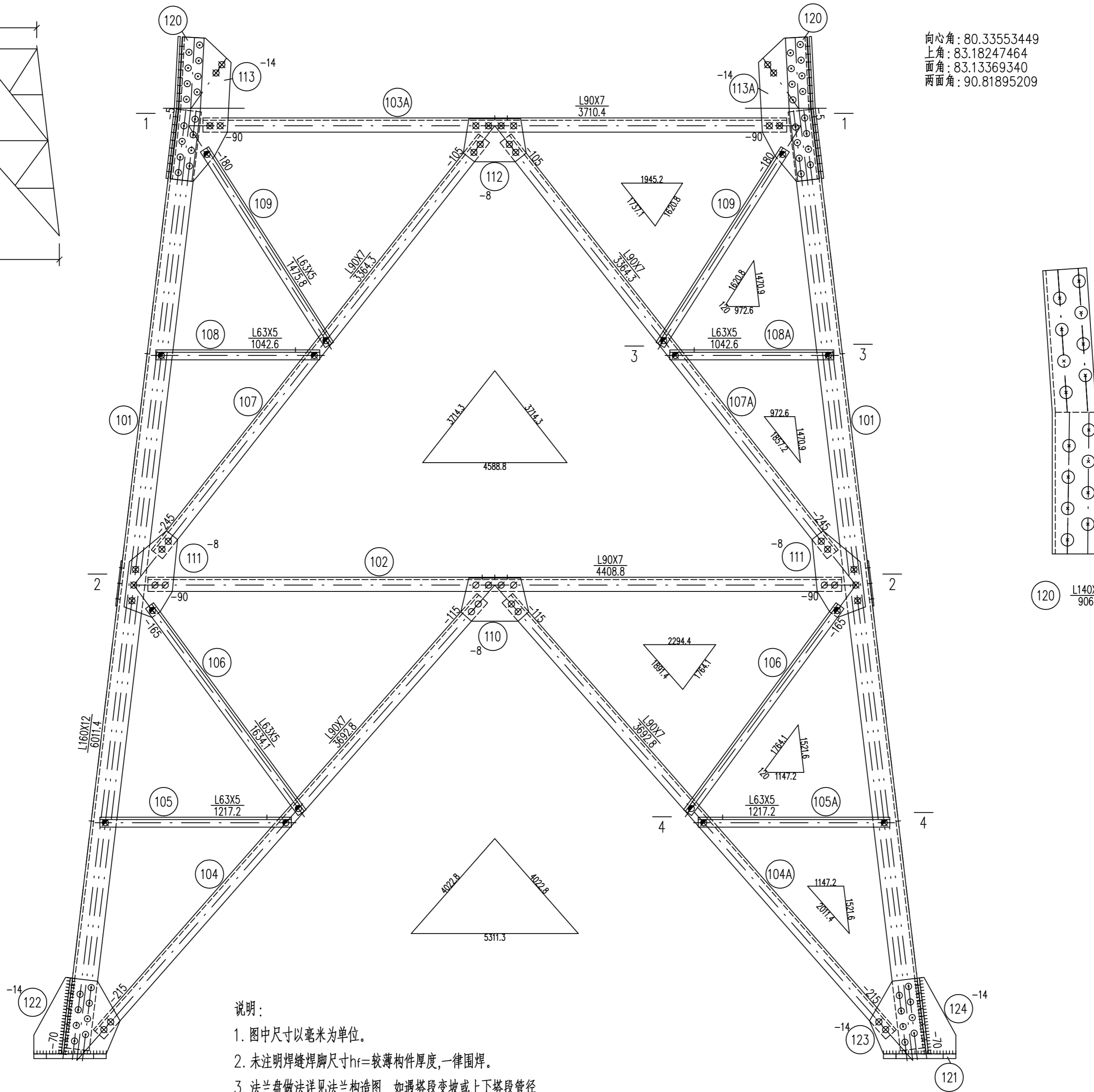
主材	L90x8	L110x8	L125x10	L140x10	L160x12	L160x12
横材	L63x5	L70x6	L70x6	L80x6	L90x7	L90x7
斜材	L63x5	L70x6	L70x6	L80x6	L90x7	L90x7
次材				L63x5/L50x5	L63x5	L63x5



- 说明:
1. 本图为35m角钢塔，塔架高度35m。
  2. 尺寸以毫米为单位，标高以米为单位，本图±0.000标高为基础顶面中心标高。
  3. 塔柱角钢为外包线尺寸，角钢为轴线尺寸。
  4. 图中塔柱及连接采用Q355-B，其他采用Q235-B角钢；塔柱角钢对接连接螺栓采用二母一垫6.8级螺栓连接，其它构件采用一母一垫6.8级螺栓连接；C级螺栓；焊缝等级三级。
  5. 基本风压：0.65KN/m<sup>2</sup>，抗震设防烈度：8度。
  6. 地面粗糙度类别：A类。
  7. 塔架防腐处理采用热浸锌。
  8. 塔架设置直爬梯，便于安装人员上下。



轴线图



向心角: 80.33553449  
 上角: 83.18247464  
 面角: 83.13369340  
 两面角: 90.81895209

说明:

1. 图中尺寸以毫米为单位。
2. 未注明焊缝脚尺寸 $hr$ 为较薄构件厚度,一律围焊。
3. 法兰盘做法详见法兰构造图,如遇塔段变坡或上下塔段管径大小不同,法兰具体做法详见法兰图图示。
4. U型板做法详见钢管腹杆端部构造图。
5. 塔段塔柱节点板长度超过400mm时,节点板间加焊加劲肋。

构件明细表

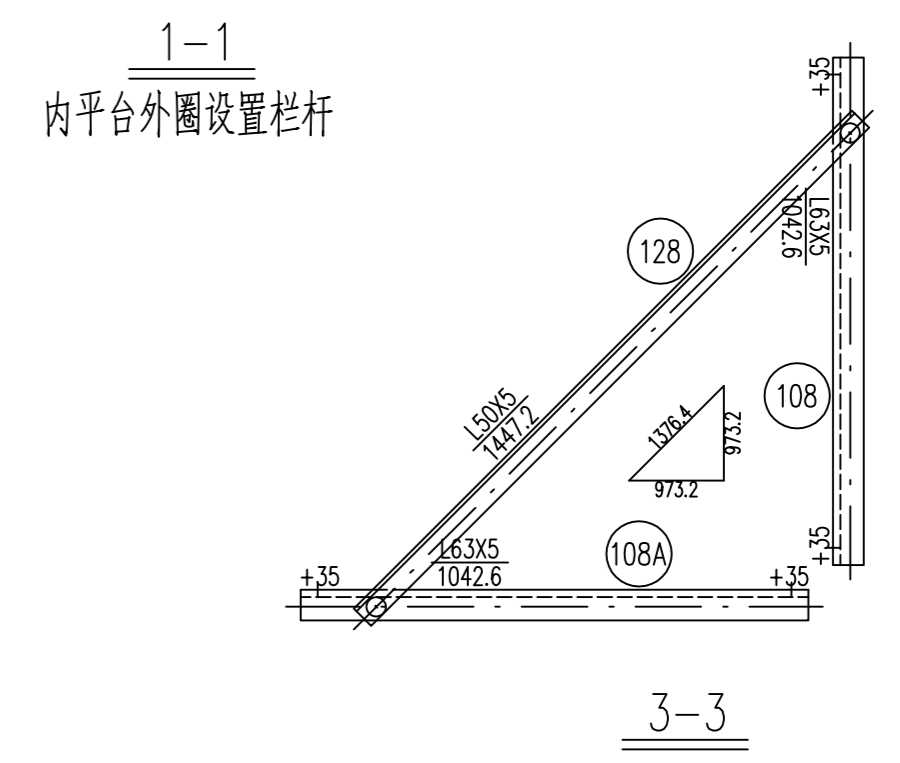
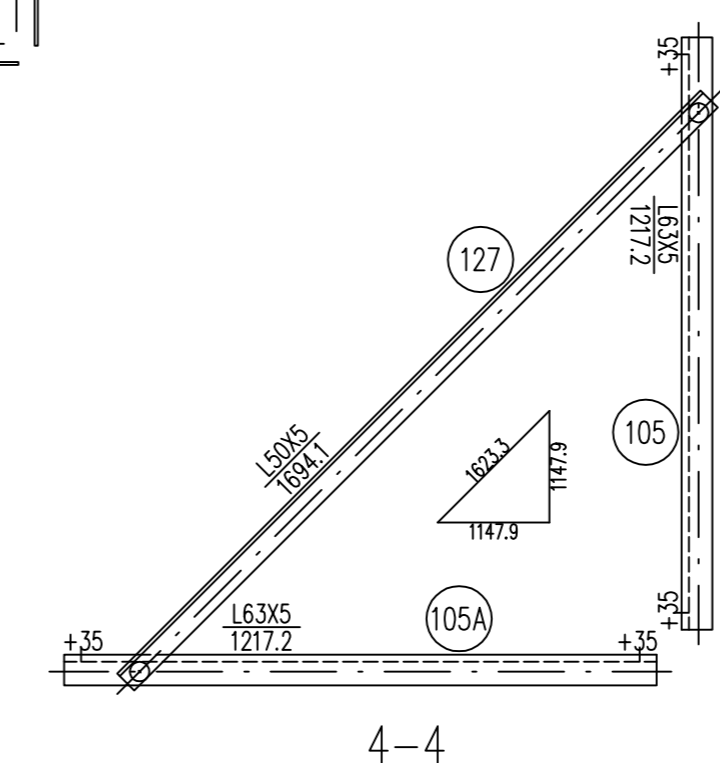
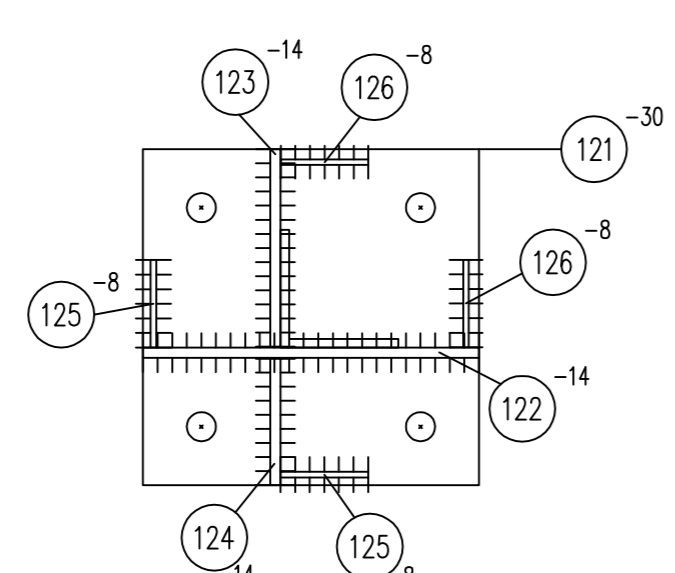
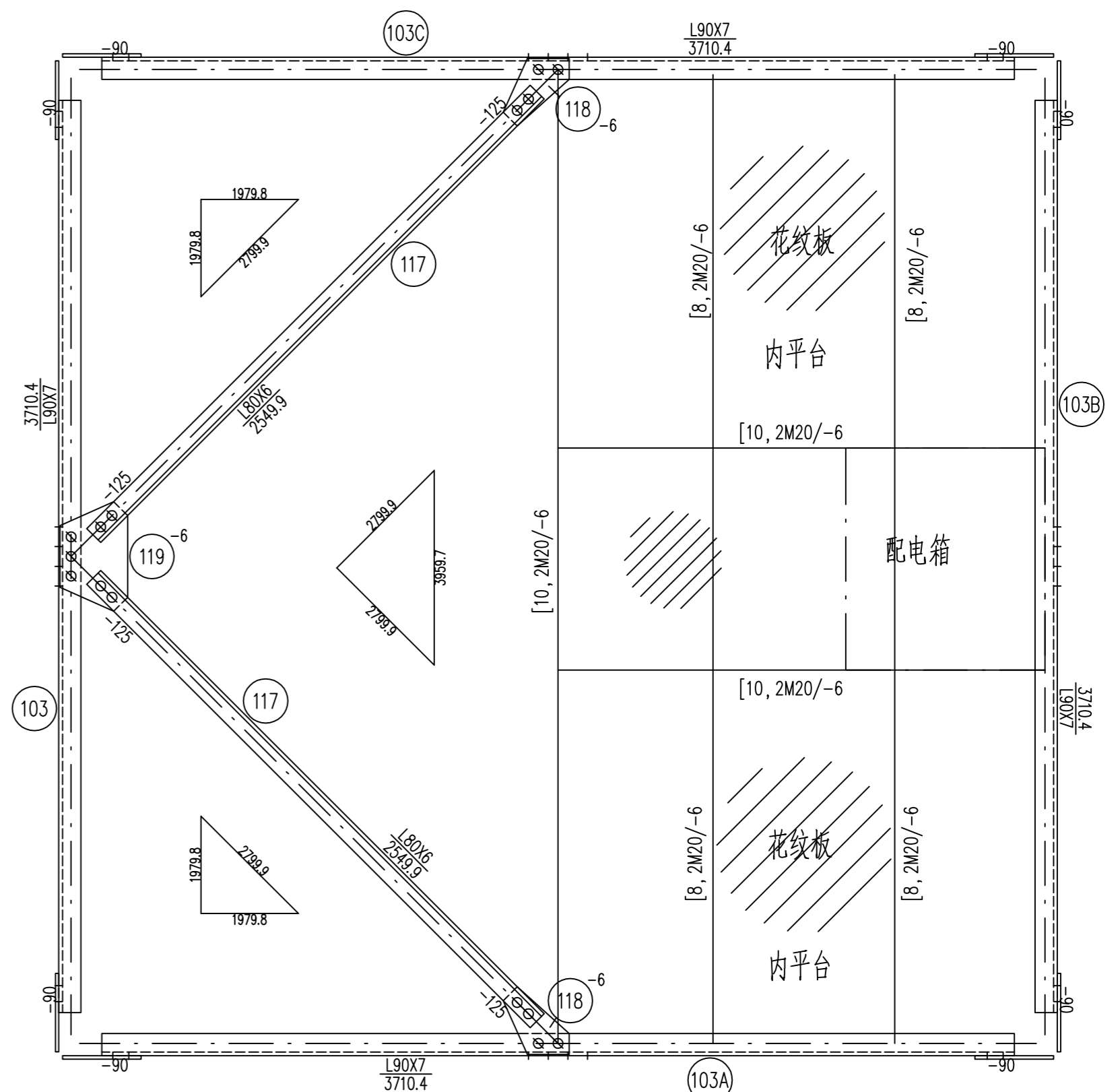
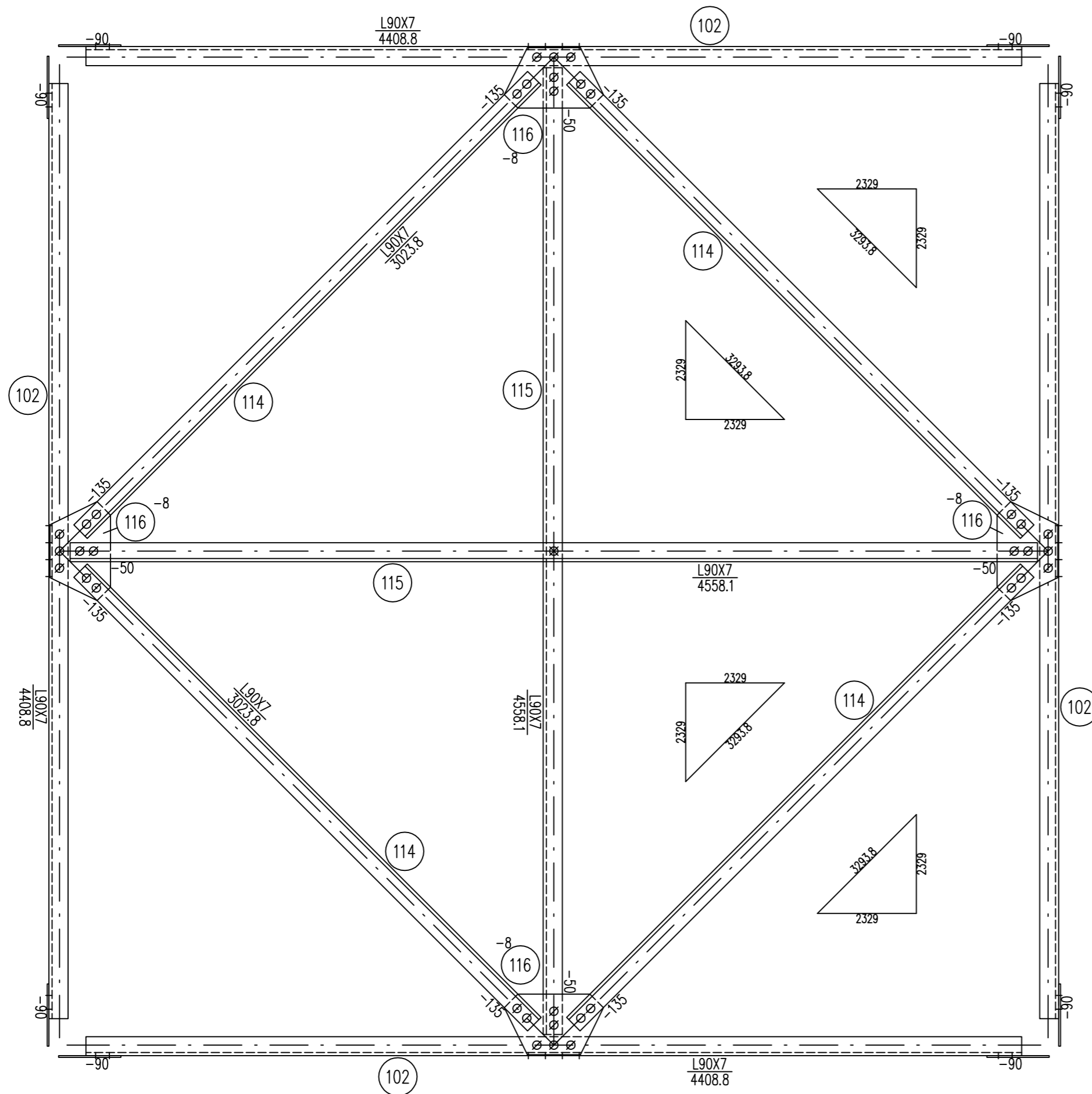
编号	规格	长度(mm)	数量	备注
101	L160X12	6011	4	
102	L90X7	4409	4	开角(96.9)
103	L90X7	3710	1	开角(96.9)
103A	L90X7	3710	1	开角(96.9)
103B	L90X7	3710	1	开角(96.9)
103C	L90X7	3710	1	开角(96.9)
104	L90X7	3693	4	
104A	L90X7	3693	4	
105	L63X5	1217	4	
105A	L63X5	1217	4	
106	L63X5	1634	8	
107	L90X7	3364	4	
107A	L90X7	3364	4	
108	L63X5	1043	4	
108A	L63X5	1043	4	
109	L63X5	1476	8	
110	-8X274	431	4	
111	-8X293	558	8	
112	-8X274	399	4	
113	-14X343	914	4	火曲
113A	-14X343	914	4	火曲
114	L90X7	3024	4	
115	L90X7	4558	2	
116	-8X285	466	4	
117	L80X6	2550	2	
118	-6X274	345	2	
119	-6X274	445	1	
120	L140X10	907	4	转弯,铲背
121	-30X460	460	4	电焊
122	-14X486	548	4	电焊
123	-14X331	484	4	电焊
124	-14X186	506	4	电焊
125	-8X120	120	8	电焊
126	-8X120	120	8	电焊
127	L50X5	1694	4	
128	L50X5	1447	4	
129	内平台	4000	1	

螺栓垫圈脚钉明细表

名称	级别	规格	符号	备注
螺栓	6.8	M16X45	●	
		M16X55	■	
		M20X55	○	
		M20X65	⊗	
		M20X85	⊙	两母一垫
		M20X95	⊙	两母一垫

# 35米四柱角钢监控塔

铁塔编号	4JG-35m-JKT	图纸名称	塔段一布置图(1/2)	图纸编号	结-03
------	-------------	------	-------------	------	------



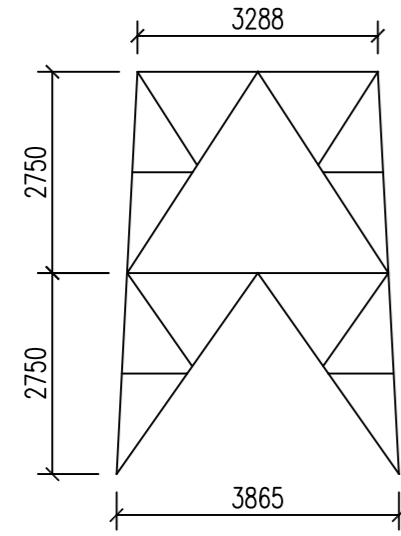
说明:

1. 图中尺寸以毫米为单位。
2. 未注明焊缝焊脚尺寸 $h_f$ =较薄构件厚度,一律围焊。

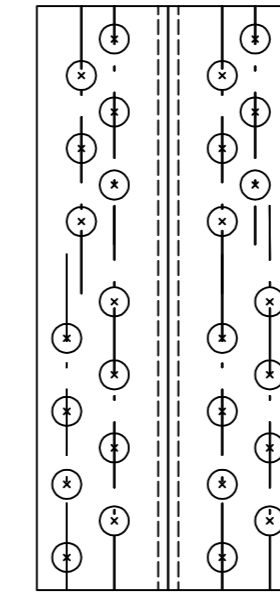
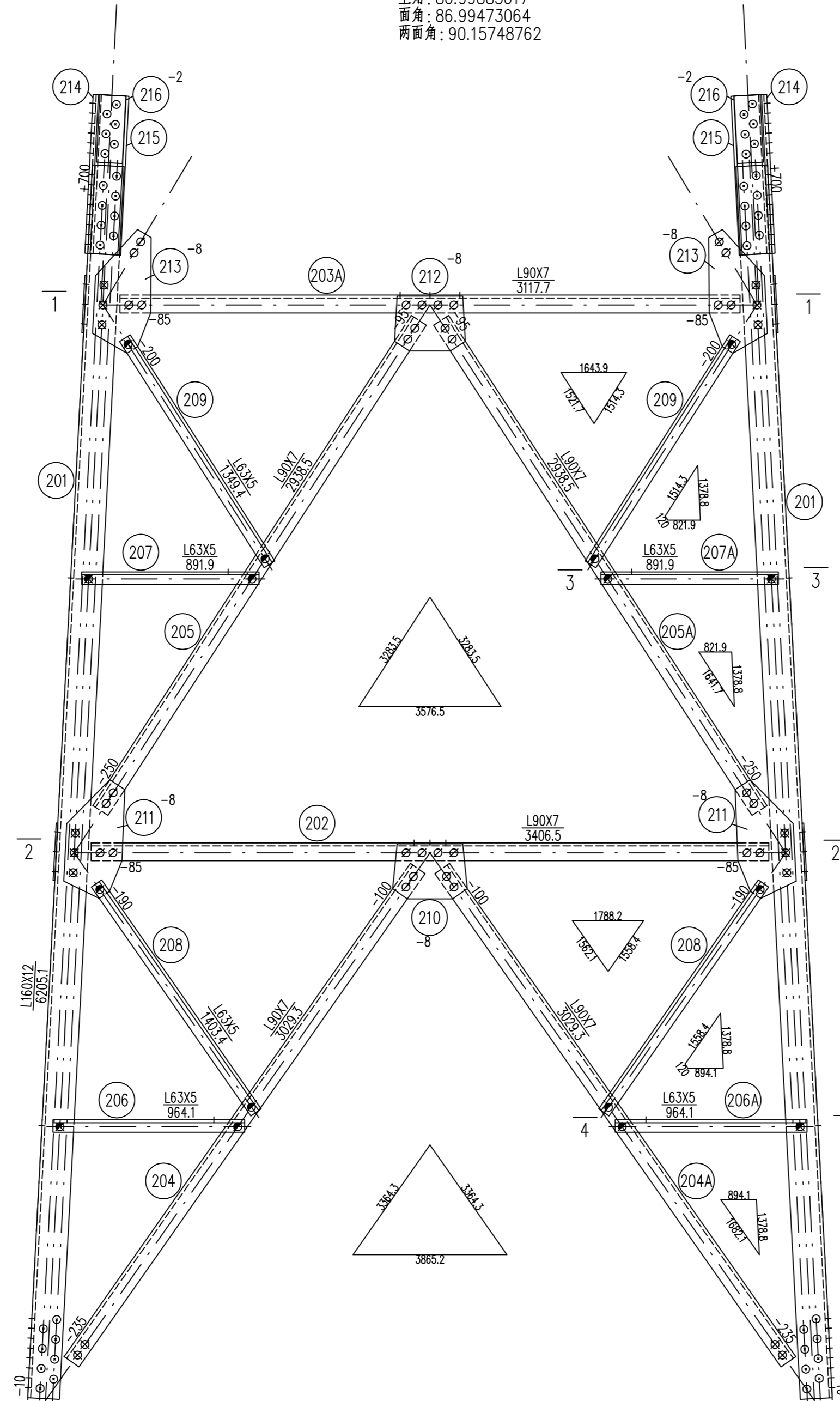
# 35米四柱角钢监控塔

铁塔编号	4JG-35m-JKT	图纸名称	塔段一布置图(2/2)	图纸编号	结-04
------	-------------	------	-------------	------	------

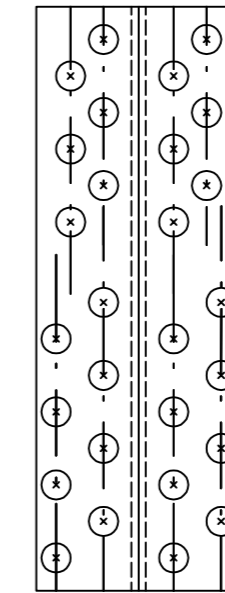
向心角: 85.75379637  
 上角: 86.99885617  
 面角: 86.99473064  
 两面角: 90.15748762



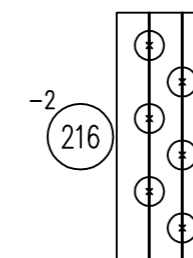
轴线图



214 L180X14  
800



215 L140X10  
800



216

构件明细表

编号	规格	长度(mm)	数量	备注
201	L160X12	6205	4	
202	L90X7	3406	4	开角(93.0)
203	L90X7	3118	2	开角(93.0)
203A	L90X7	3118	2	开角(93.0)
204	L90X7	3029	4	
204A	L90X7	3029	4	
205	L90X7	2938	4	
205A	L90X7	2938	4	
206	L63X5	964	4	
206A	L63X5	964	4	
207	L63X5	892	4	
207A	L63X5	892	4	
208	L63X5	1403	8	
209	L63X5	1349	8	
210	-8X276	374	4	
211	-8X276	598	8	
212	-8X276	356	4	
213	-8X286	623	8	
214	L180X14	800	4	清根
215	L140X10	800	4	铲背
216	-2X130	340	8	
217	L75X6	2332	4	
218	L75X6	3552	2	
219	-6X274	438	4	
220	L63X5	2236	4	
221	L90X7	3453	1	
222	L50X5	1237	4	
223	L50X5	1339	4	

螺栓垫圈脚钉明细表

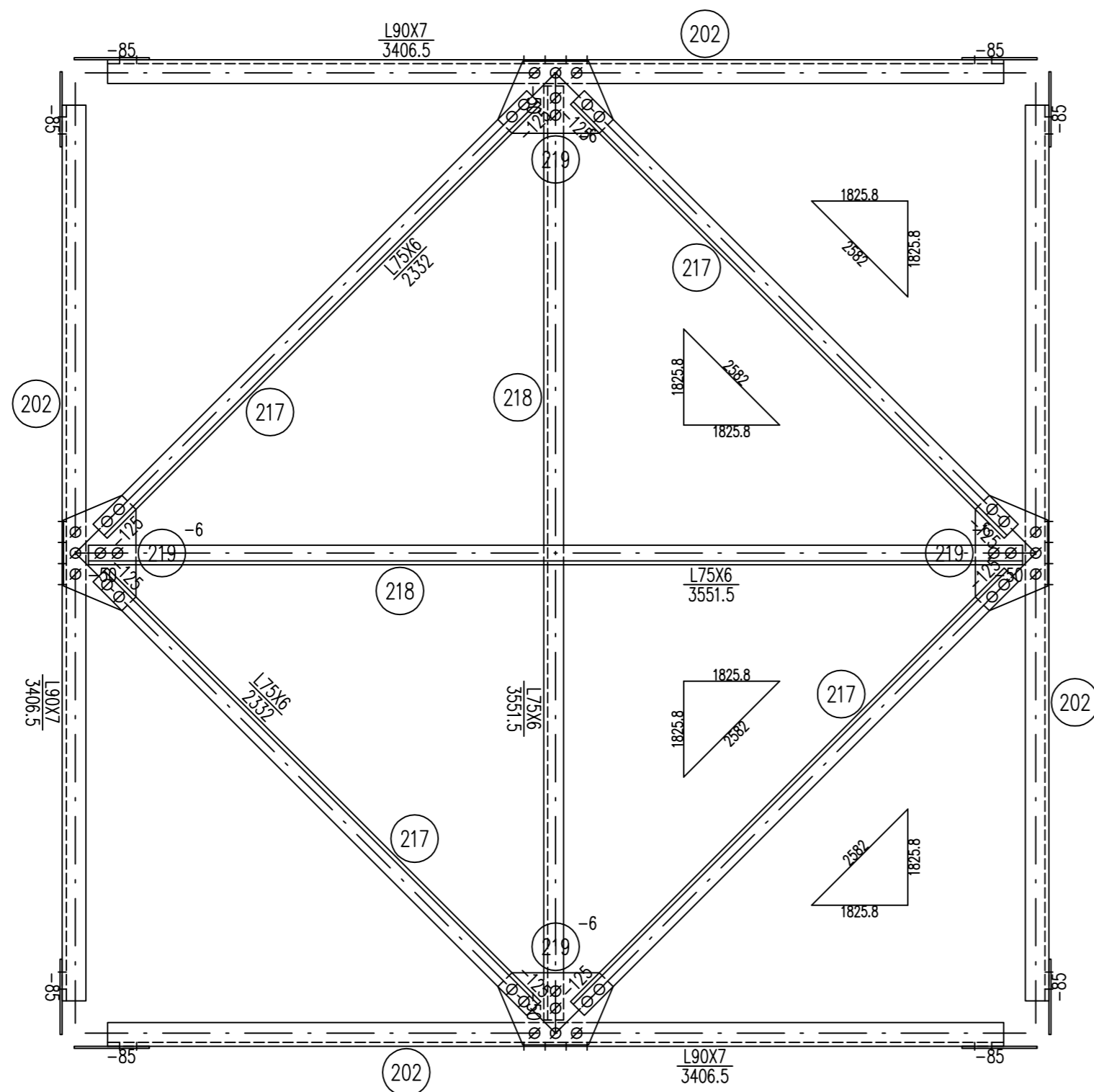
名称	级别	规格	符号	备注
螺栓	6.8	M16X45	●	
		M16X55	■	
		M20X55	⊗	
		M20X65	⊗	
		M20X95	○	两母一垫

说明:

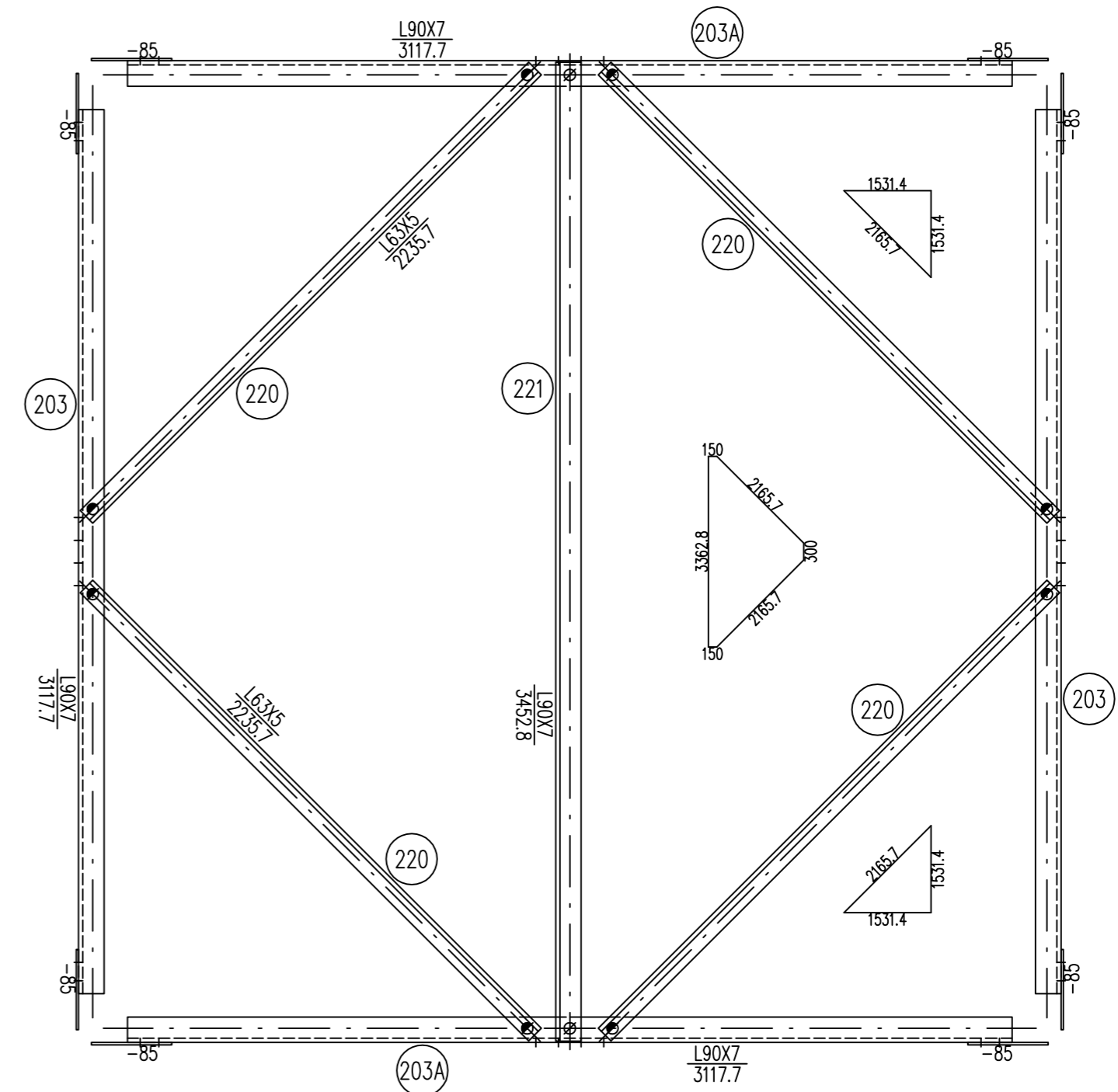
1. 图中尺寸以毫米为单位。
2. 未注明焊缝焊脚尺寸 $h_f$ =较薄构件厚度,一律围焊。
3. 法兰盘做法详见法兰构造图,如遇塔段变坡或上下塔段管径大小不同,法兰具体做法详见法兰图图示。
4. U型板做法详见钢管腹杆端部构造图。
5. 塔段塔柱节点板长度超过400mm时,节点板间加焊加劲肋。

# 35米四柱角钢监控塔

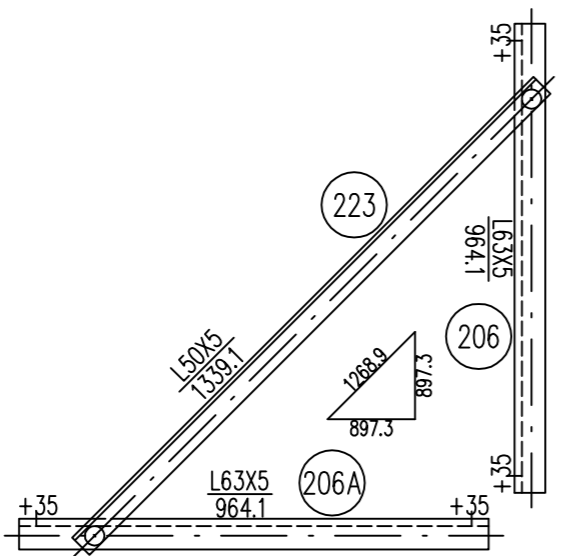
铁塔编号	4JG-35m-JKT	图纸名称	塔段二布置图(1/2)	图纸编号	结-05
------	-------------	------	-------------	------	------



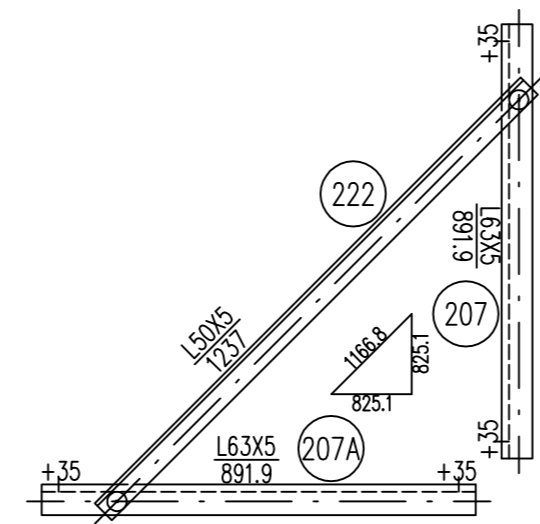
2-2



1-1



4-4



3-3

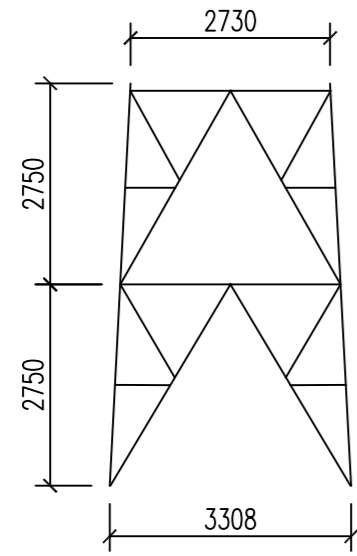
- 说明:
1. 图中尺寸以毫米为单位。
  2. 未注明焊缝焊脚尺寸hr=较薄构件厚度,一律围焊。

# 35米四柱角钢监控塔

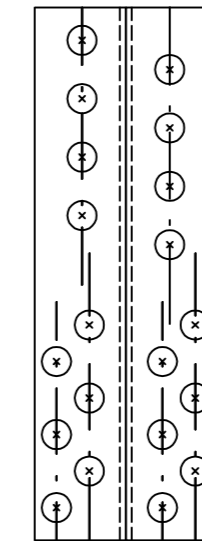
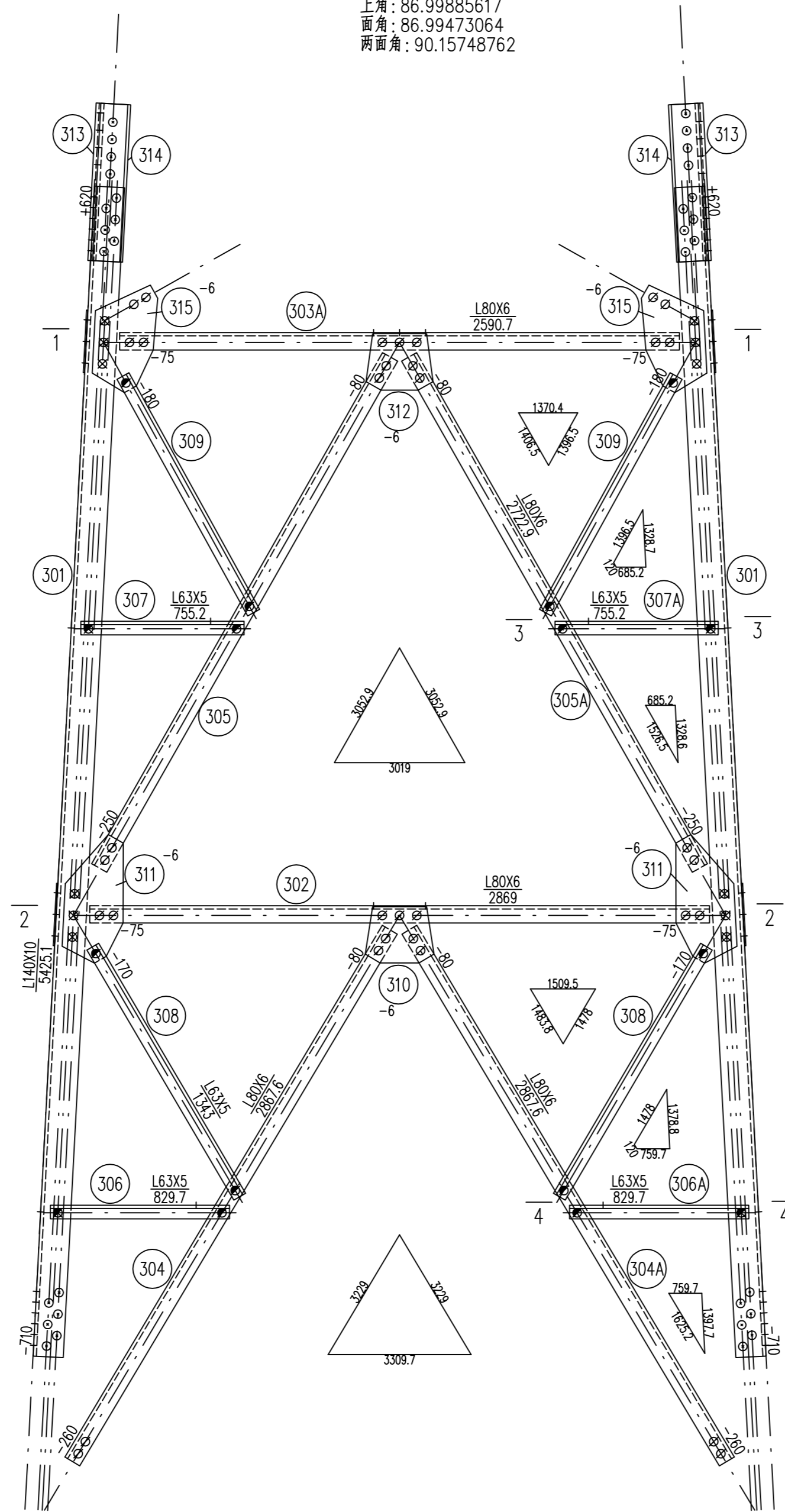
铁塔编号	4JG-35m-JKT	图纸名称	塔段二布置图(2/2)	图纸编号	结-06
------	-------------	------	-------------	------	------



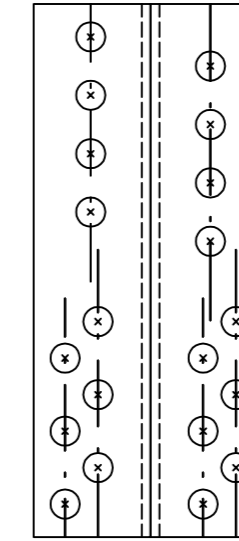
向心角: 85.75379637  
 上角: 86.99885617  
 面角: 86.99473064  
 两面角: 90.15748762



轴线图



314 L125X8  
730



313 L160X12  
730

构件明细表

编号	规格	长度(mm)	数量	备注
301	L140X10	5425	4	
302	L80X6	2869	2	开角(93.0)
302A	L80X6	2869	2	开角(93.0)
303	L80X6	2591	2	开角(93.0)
303A	L80X6	2591	2	开角(93.0)
304	L80X6	2868	4	
304A	L80X6	2868	4	
305	L80X6	2723	4	
305A	L80X6	2723	4	
306	L63X5	830	4	
306A	L63X5	830	4	
307	L63X5	755	4	
307A	L63X5	755	4	
308	L63X5	1343	8	
309	L63X5	1251	8	
310	-6X259	318	4	
311	-6X276	597	8	
312	-6X261	310	4	
313	L160X12	730	4	清根
314	L125X8	730	4	铲背
315	-6X282	506	8	
316	L63X5	2081	4	
317	L80X6	3174	1	
318	L63X5	1885	4	
319	L75X6	2896	1	
320	L50X5	1135	4	
321	L50X5	1029	4	

螺栓垫圈脚钉明细表

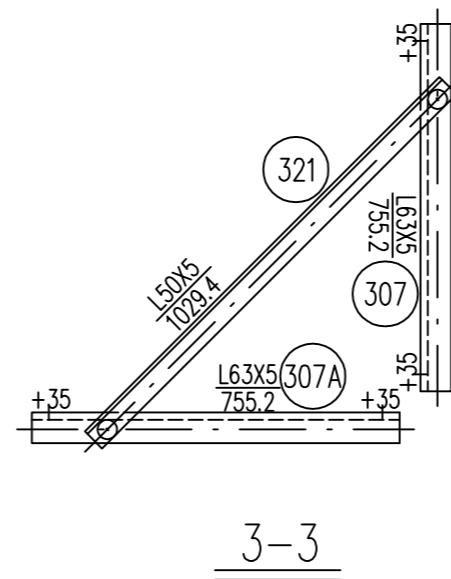
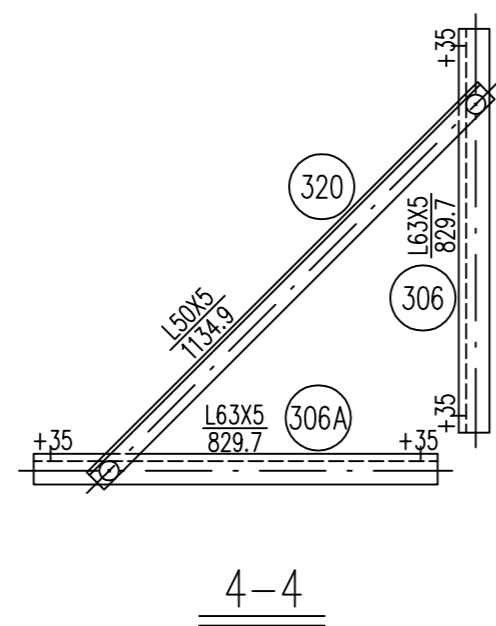
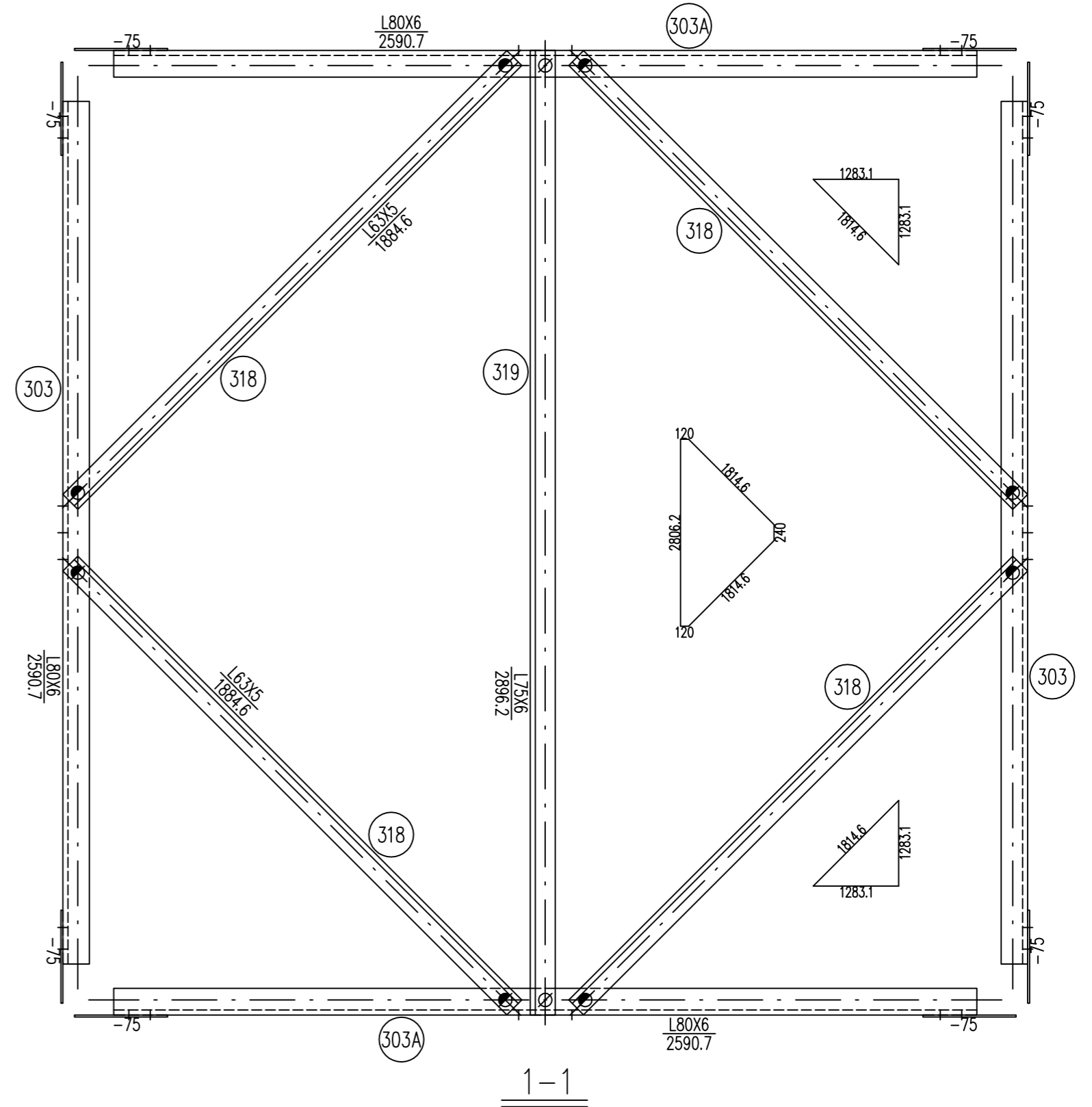
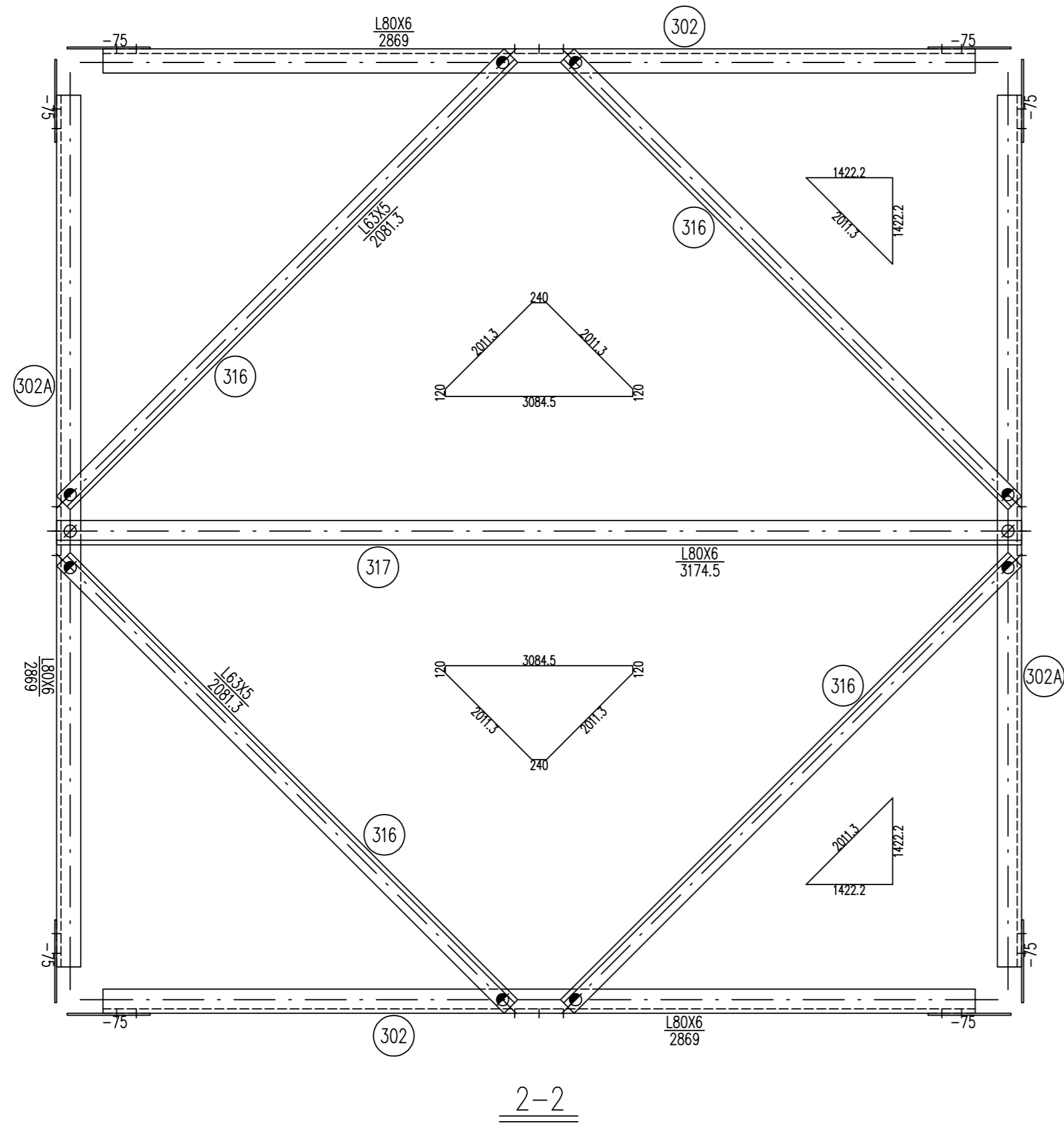
名称	级别	规格	符号	备注
螺栓	6.8	M16X45	●	
		M16X55	■	
		M20X55	○	
		M20X65	⊗	
		M20X85	⊙	两母一垫

说明:

1. 图中尺寸以毫米为单位。
2. 未注明焊缝脚尺寸hr=较薄构件厚度,一律围焊。
3. 法兰盘做法详见法兰构造图,如遇塔段变坡或上下塔段管径大小不同,法兰具体做法详见法兰图图示。
4. U型板做法详见钢管腹杆端部构造图。
5. 塔段塔柱节点板长度超过400mm时,节点板间加焊加劲肋。

# 35米四柱角钢监控塔

铁塔编号	4JG-35m-JKT	图纸名称	塔段三布置图(1/2)	图纸编号	结-07
------	-------------	------	-------------	------	------

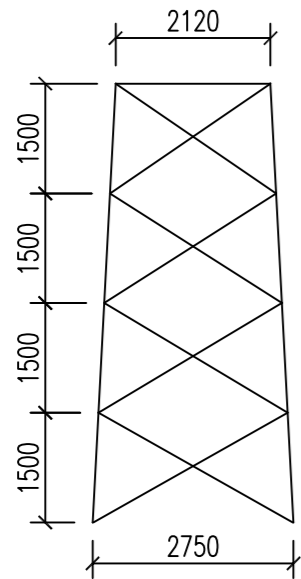


- 说明:
1. 图中尺寸以毫米为单位。
  2. 未注明焊缝焊脚尺寸 $h_f$ =较薄构件厚度,一律围焊。

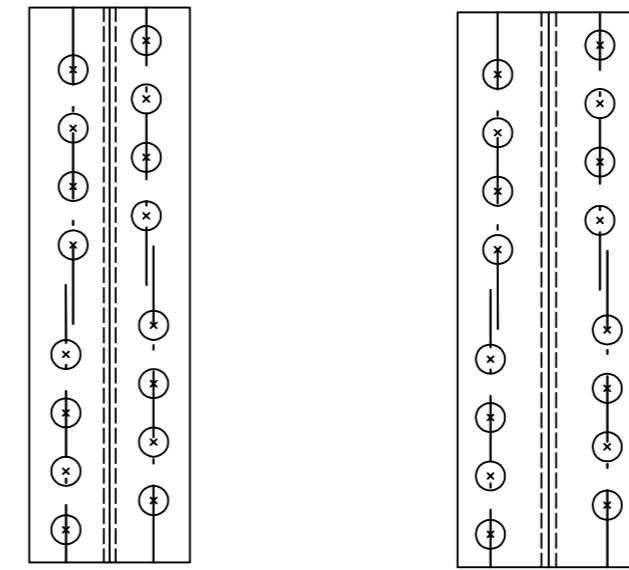
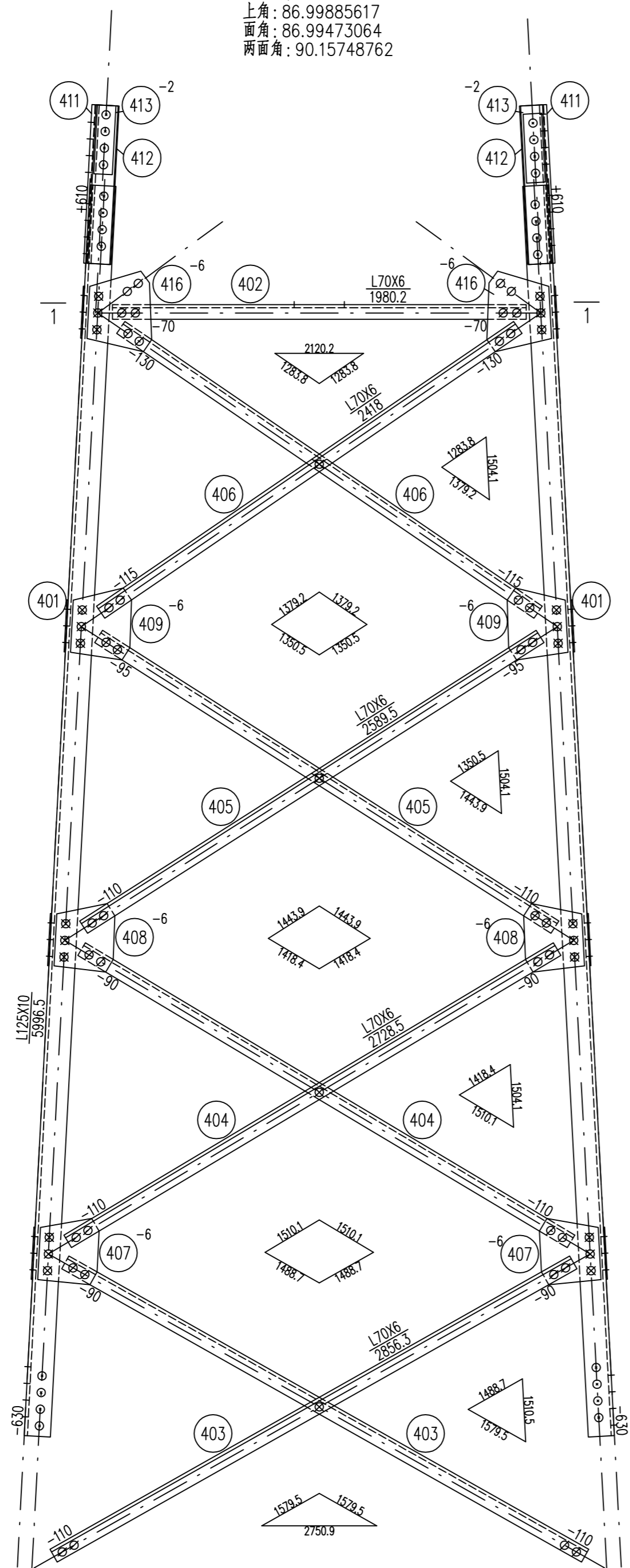
# 35米四柱角钢监控塔

铁塔编号	4JG-35m-JKT	图纸名称	塔段三布置图(2/2)	图纸编号	结-08
------	-------------	------	-------------	------	------

向心角: 85.75379637  
 上角: 86.99885617  
 面角: 86.99473064  
 两面角: 90.15748762

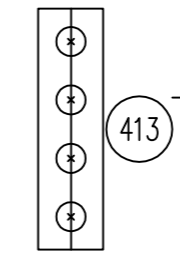


轴线图

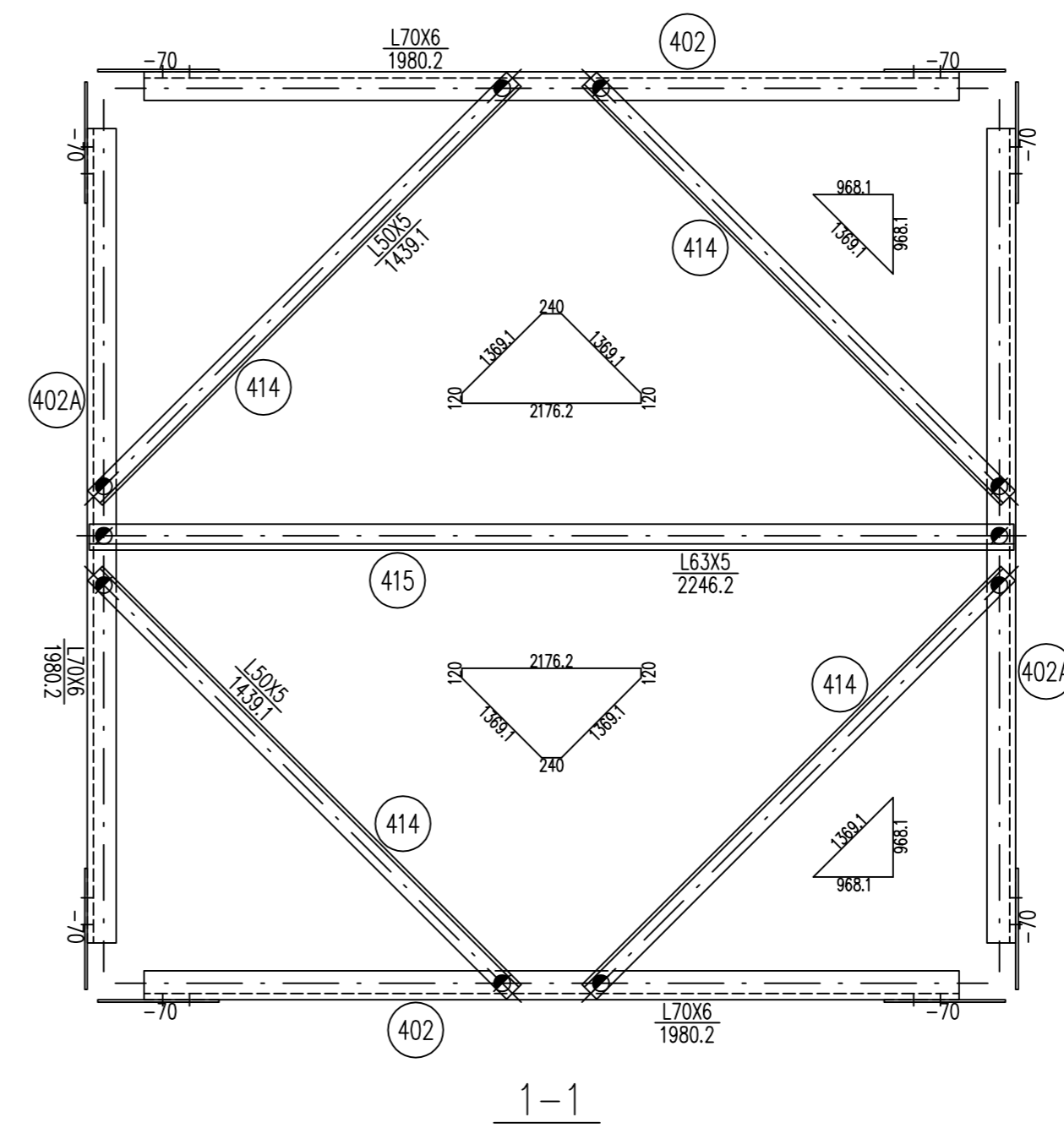


412 L110x8  
760

411 L125x10  
760



413



1-1

构件明细表

编号	规格	长度(mm)	数量	备注
401	L125X10	5997	4	
402	L70X6	1980	2	开角(93.0)
402A	L70X6	1980	2	开角(93.0)
403	L70X6	2856	8	
404	L70X6	2728	8	
405	L70X6	2589	8	
406	L70X6	2418	8	
407	-6X282	316	8	
408	-6X280	327	8	
409	-6X282	344	8	
411	L125X10	760	4	清根
412	L110X8	760	4	铲背
413	-2X89	330	8	
414	L50X5	1439	4	
415	L63X5	2246	1	
416	-6X309	385	8	

螺栓垫圈脚钉明细表

名称	级别	规格	符号	备注
螺栓	6.8	M16X45	●	
		M20X55	∅	
		M20X65	⊗	
		M20X85	⊙	两母一垫

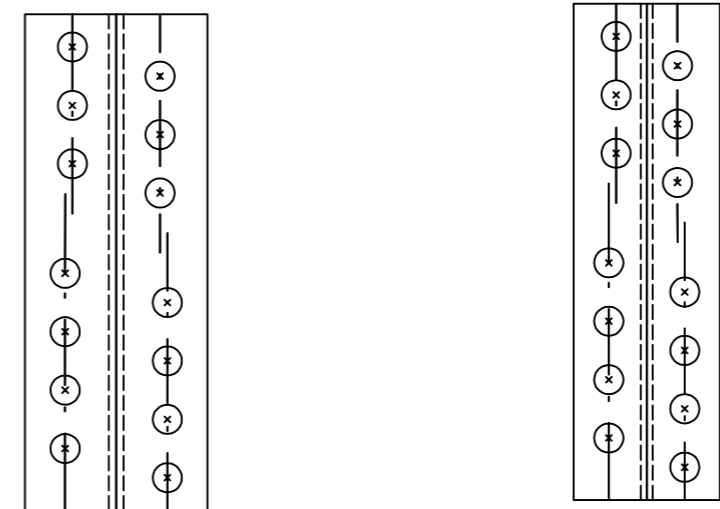
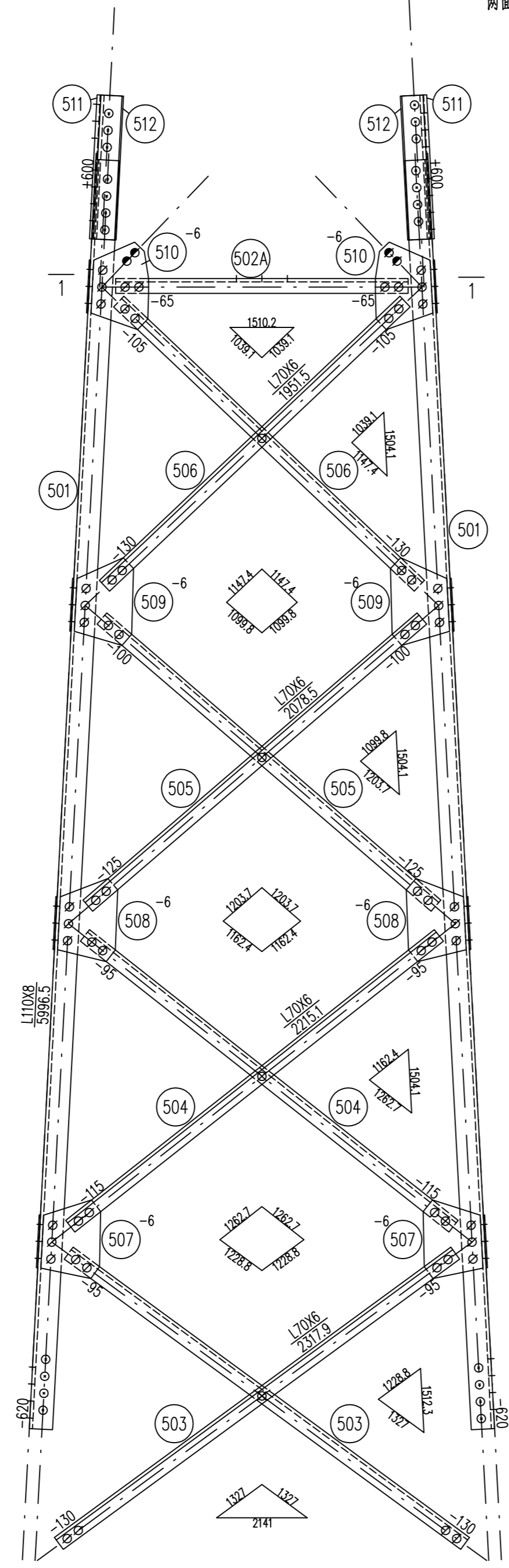
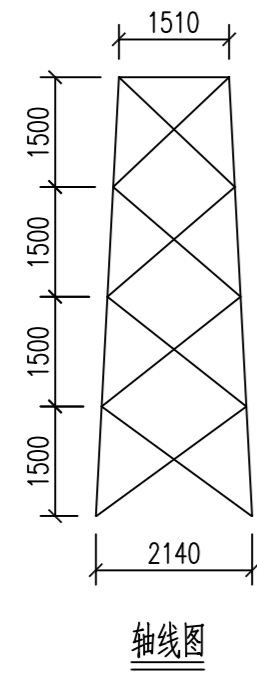
说明:

- 图中尺寸以毫米为单位。
- 未注明焊缝脚尺寸 $h_f$ =较薄构件厚度,一律围焊。
- 法兰盘做法详见法兰构造图,如遇塔段变坡或上下塔段管径大小不同,法兰具体做法详见法兰图图示。
- U型板做法详见钢管腹杆端部构造图。
- 塔段塔柱节点板长度超过400mm时,节点板间加焊加劲肋。

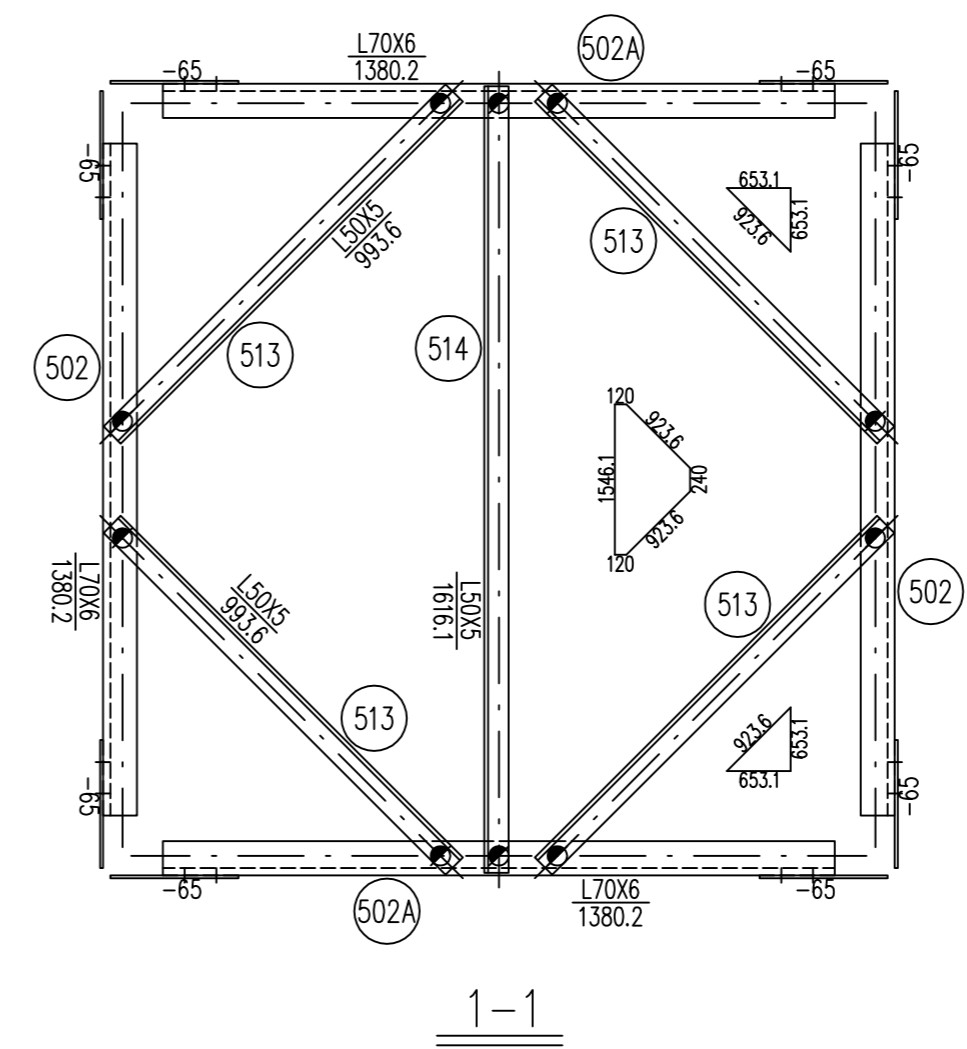
# 35米四柱角钢监控塔

铁塔编号	4JG-35m-JKT	图纸名称	塔段四布置图	图纸编号	结-09
------	-------------	------	--------	------	------

向心角: 85.75379637  
 上角: 86.99885617  
 面角: 86.99473064  
 两面角: 90.15748762



511 L125X10 680  
 512 L100X8 680



构件明细表

编号	规格	长度(mm)	数量	备注
501	L110X8	5997	4	
502	L70X6	1380	2	开角(93.0)
502A	L70X6	1380	2	开角(93.0)
503	L70X6	2318	8	
504	L70X6	2215	8	
505	L70X6	2079	8	
506	L70X6	1952	8	
507	-6X276	370	8	
508	-6X272	391	8	
509	-6X271	413	8	
510	-6X268	410	8	
511	L125X10	680	4	清根
512	L100X8	680	4	铲背
513	L50X5	994	4	
514	L50X5	1616	1	

螺栓垫圈脚钉明细表

名称	级别	规格	符号	备注
螺栓	6.8	M16X45	●	
		M20X55	⊙	
		M20X65	⊗	
		M20X85	⊖	两母一垫

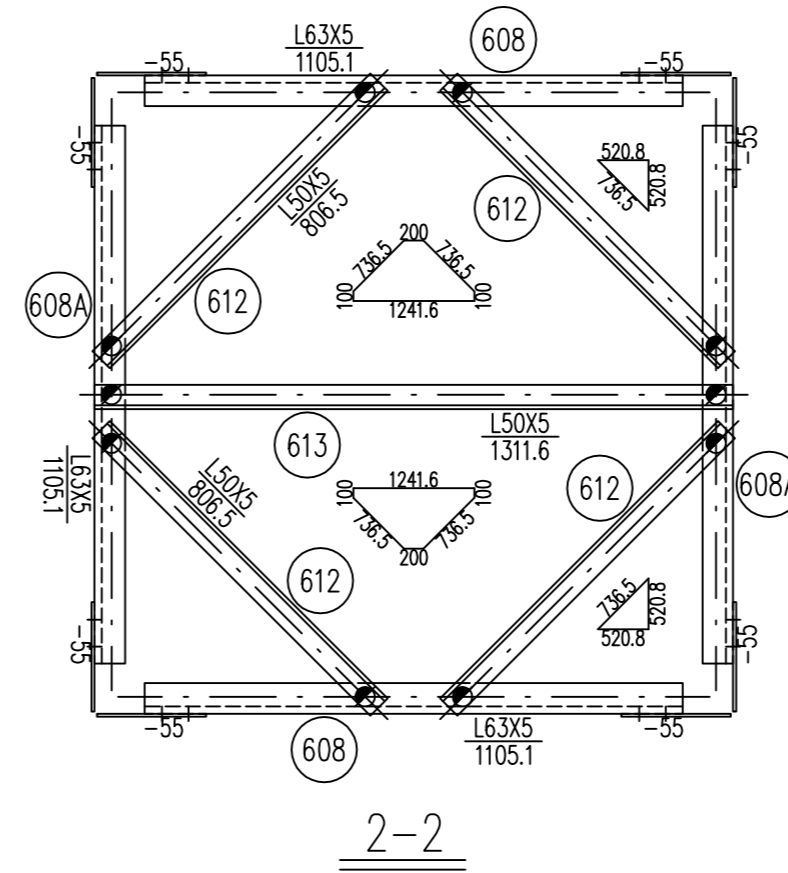
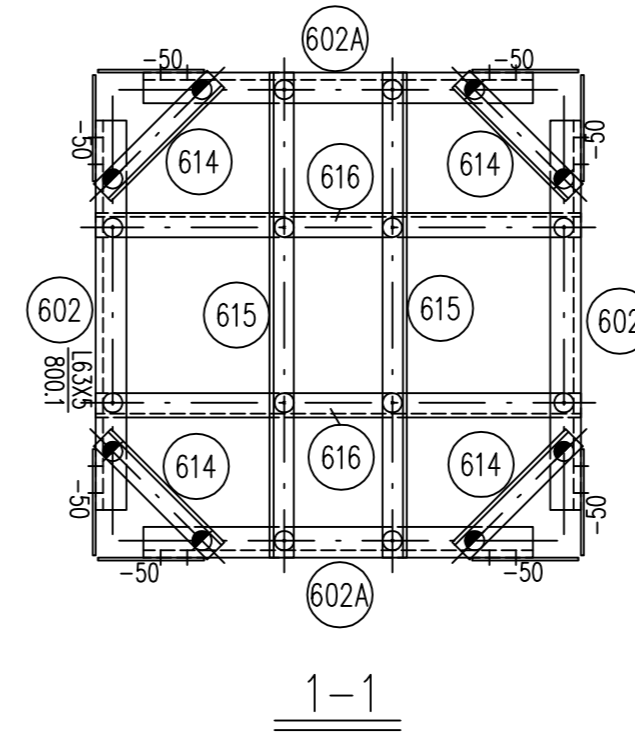
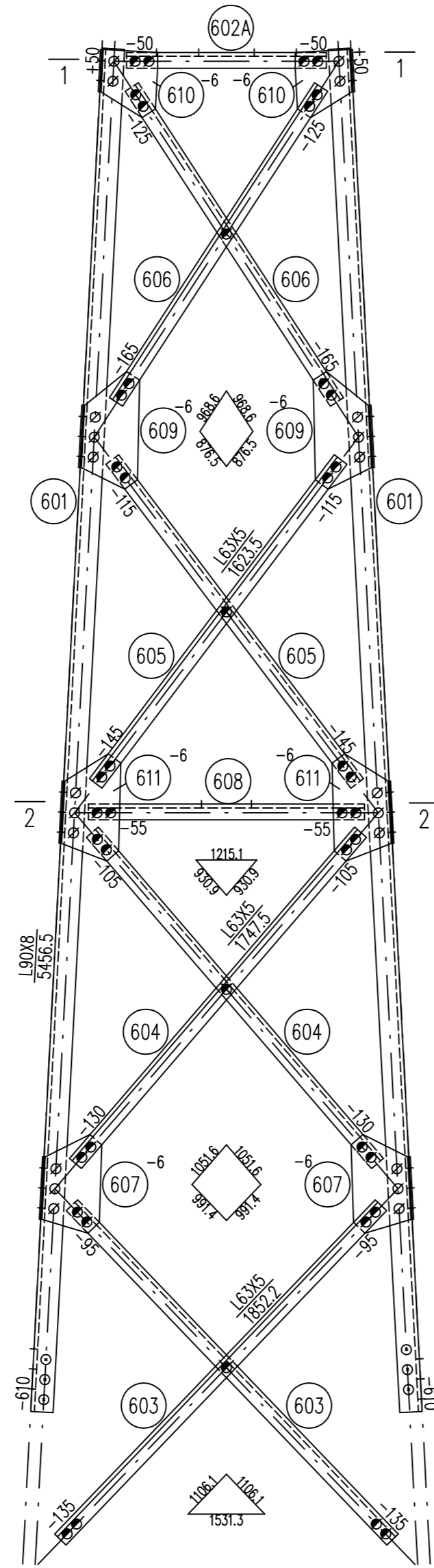
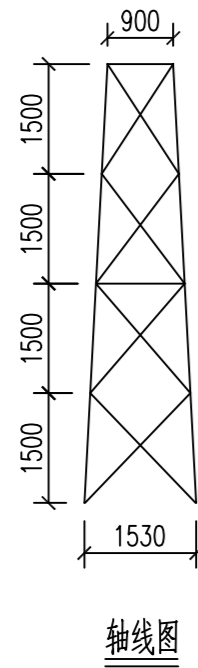
说明:

- 图中尺寸以毫米为单位。
- 未注明焊缝脚尺寸 $h_f$ =较薄构件厚度,一律围焊。
- 法兰盘做法详见法兰构造图,如遇塔段变坡或上下塔段管径大小不同,法兰具体做法详见法兰图图示。
- U型板做法详见钢管腹杆端部构造图。
- 塔段塔柱节点板长度超过400mm时,节点板间加焊加劲肋。

# 35米四柱角钢监控塔

铁塔编号	4JG-35m-JKT	图纸名称	塔段五布置图	图纸编号	结-10
------	-------------	------	--------	------	------

向心角: 85.75379637  
 上角: 86.99885617  
 面角: 86.99473064  
 两面角: 90.15748762



构件明细表

编号	规格	长度(mm)	数量	备注
601	L90X8	5457	4	
602	L63X5	800	2	
602A	L63X5	800	2	
603	L63X5	1852	8	
604	L63X5	1748	8	
605	L63X5	1624	8	
606	L63X5	1503	8	
607	-6X229	394	8	
608	L63X5	1105	2	
608A	L63X5	1105	2	
609	-6X225	470	8	
610	-6X221	262	8	
611	-6X228	428	8	
612	L50X5	807	4	
613	L50X5	1312	1	
614	L50X5	329	4	
615	L50X5	997	2	
616	L50X5	997	2	

螺栓垫圈脚钉明细表

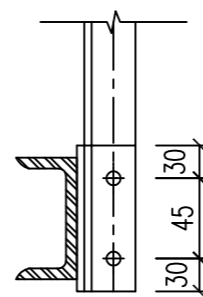
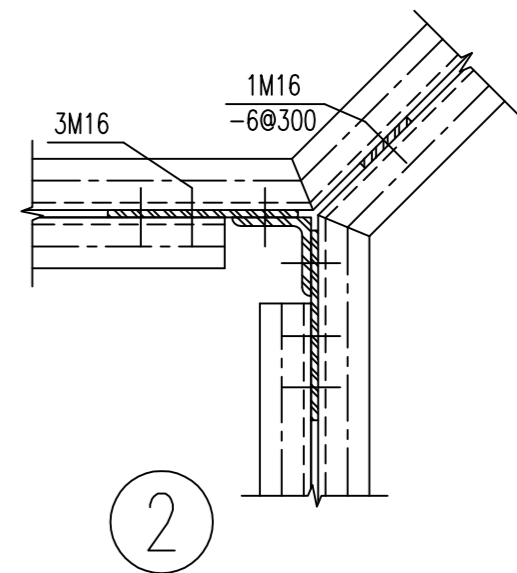
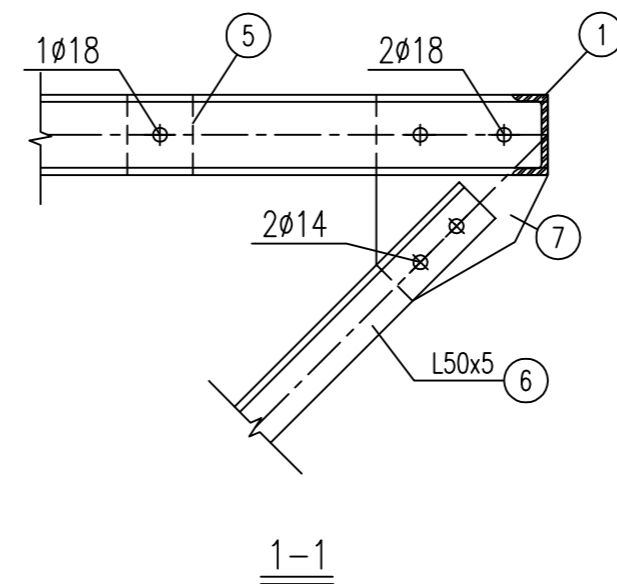
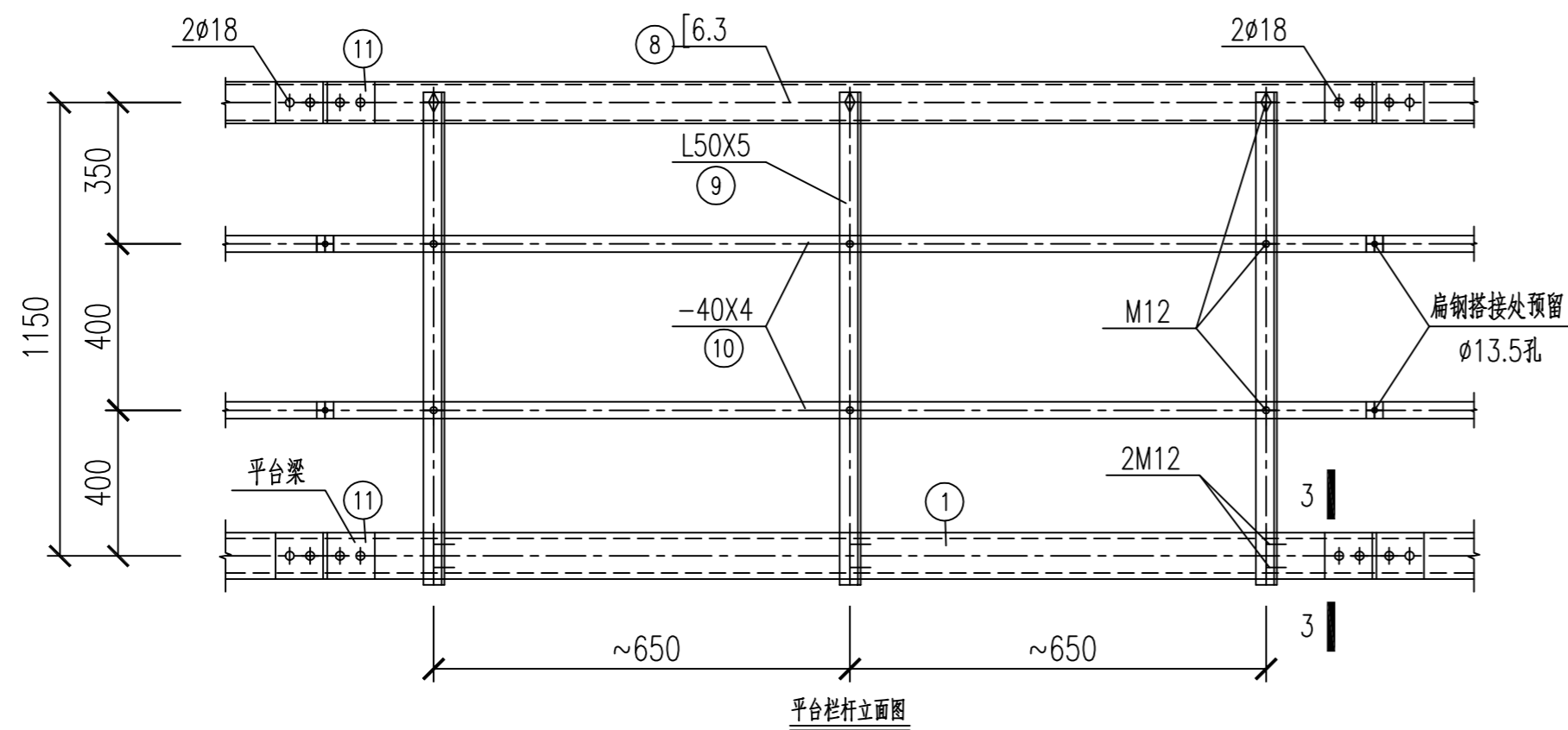
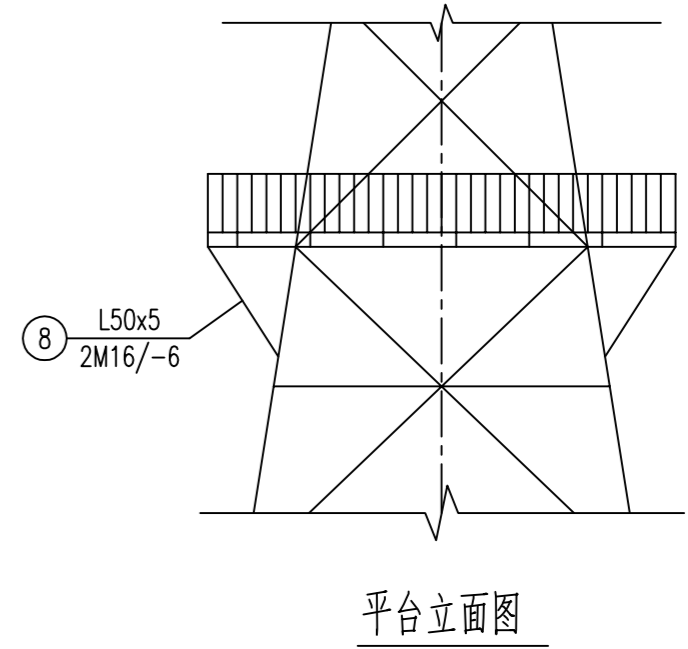
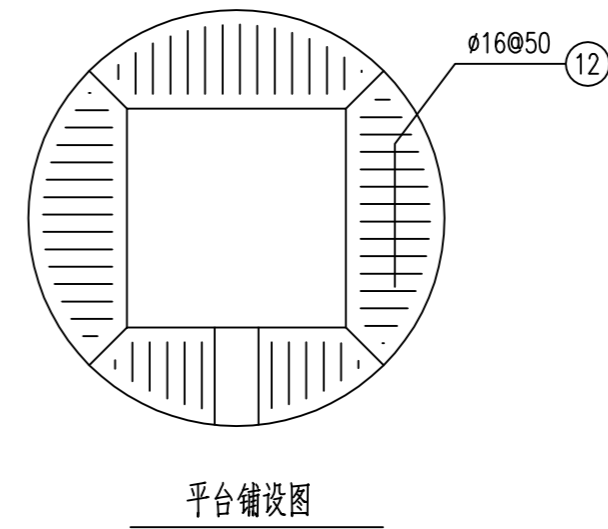
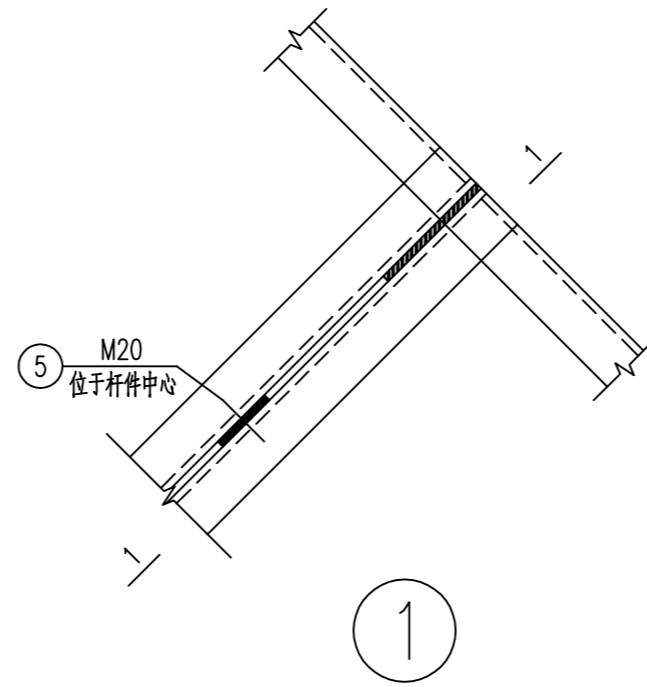
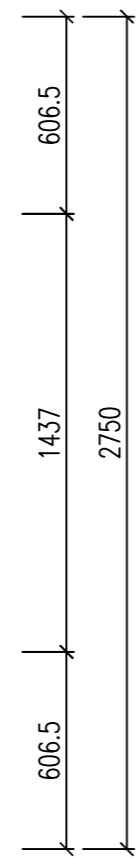
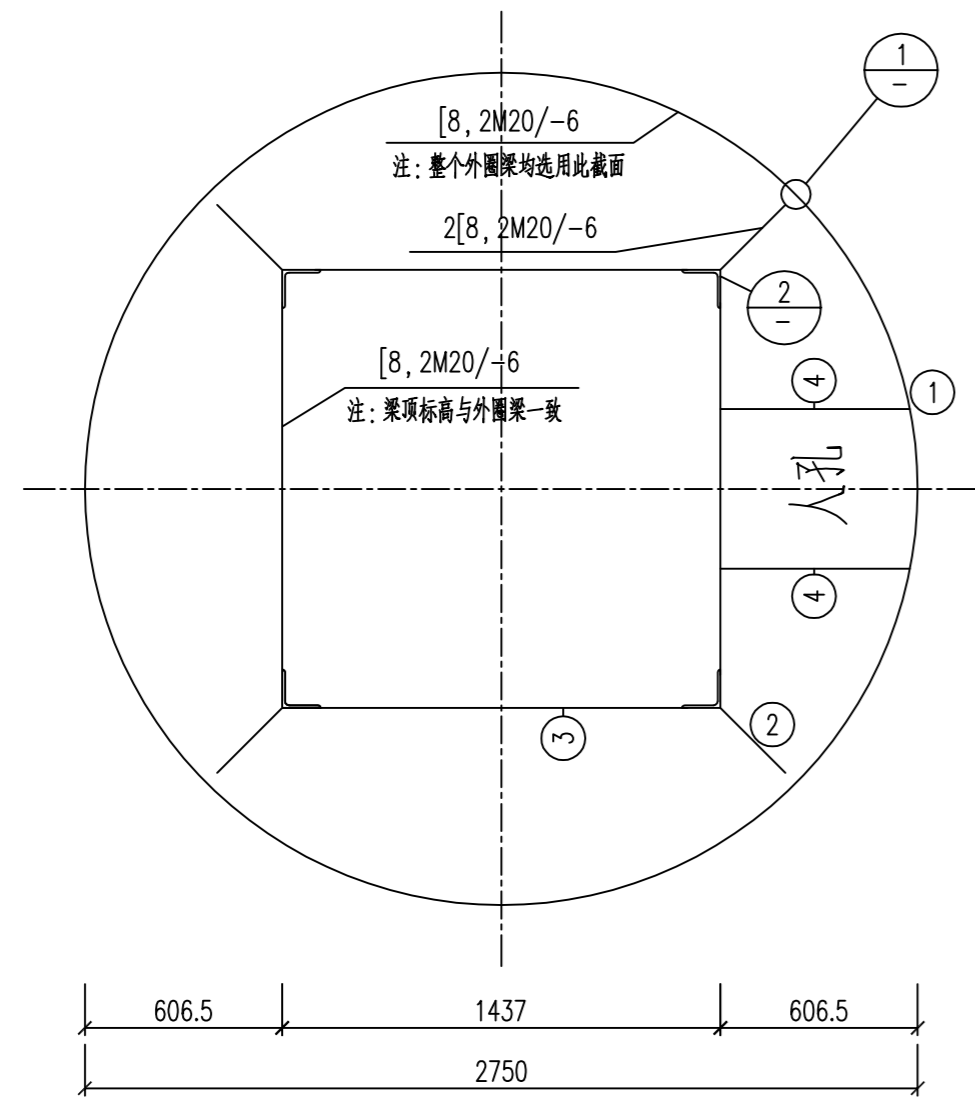
名称	级别	规格	符号	备注
螺栓	6.8	M16X45	⊙	
		M16X55	⊙	
		M20X55	⊙	

说明:

1. 图中尺寸以毫米为单位。
2. 未注明焊缝焊脚尺寸 $h_f$ =较薄构件厚度,一律围焊。
3. 法兰盘做法详见法兰构造图,如遇塔段变坡或上下塔段管径大小不同,法兰具体做法详见法兰图图示。
4. U型板做法详见钢管腹杆端部构造图。
5. 塔段塔柱节点板长度超过400mm时,节点板间加焊加劲肋。

# 35米四柱角钢监控塔

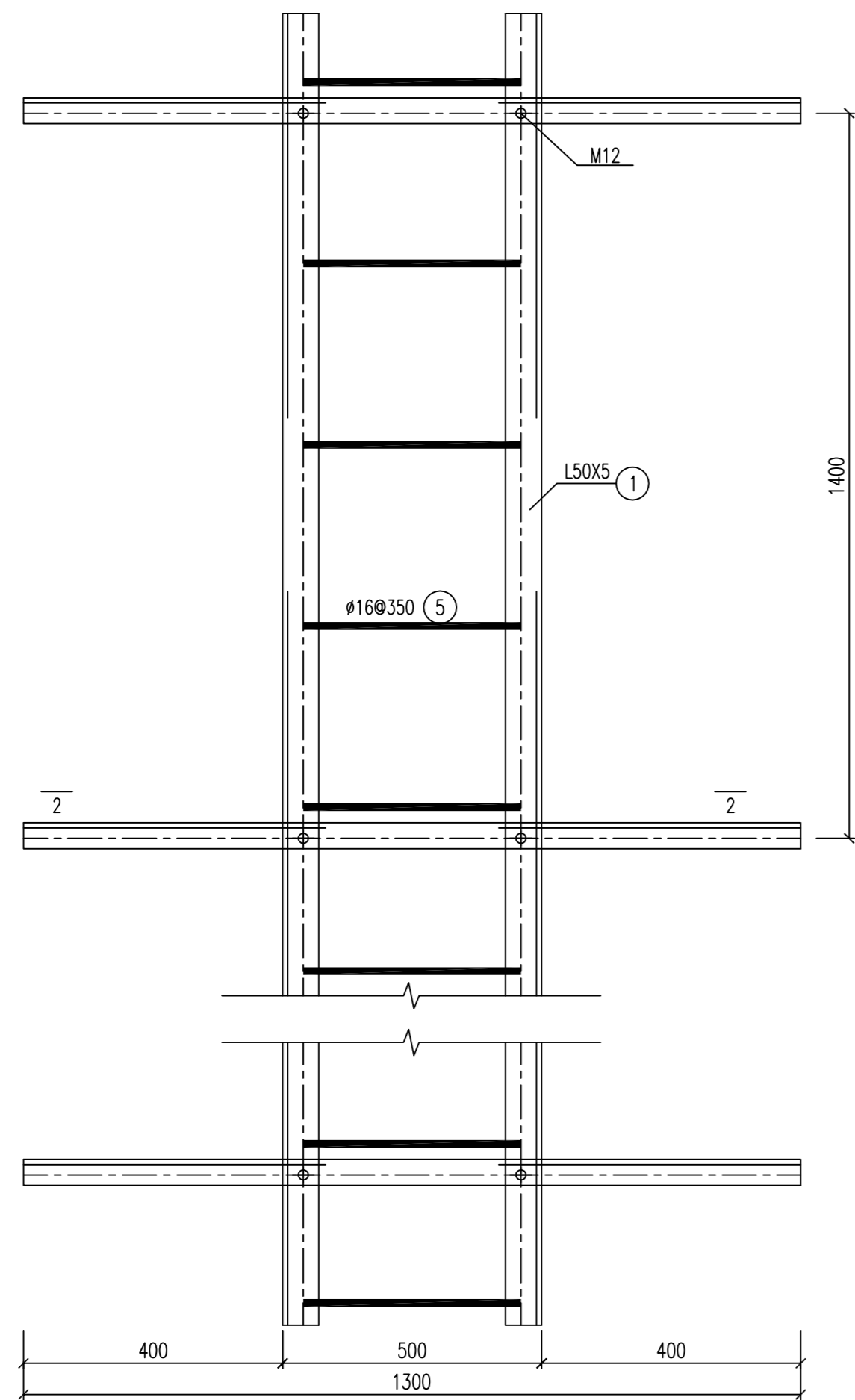
铁塔编号	4JG-35m-JKT	图纸名称	塔段六布置图	图纸编号	结-11
------	-------------	------	--------	------	------



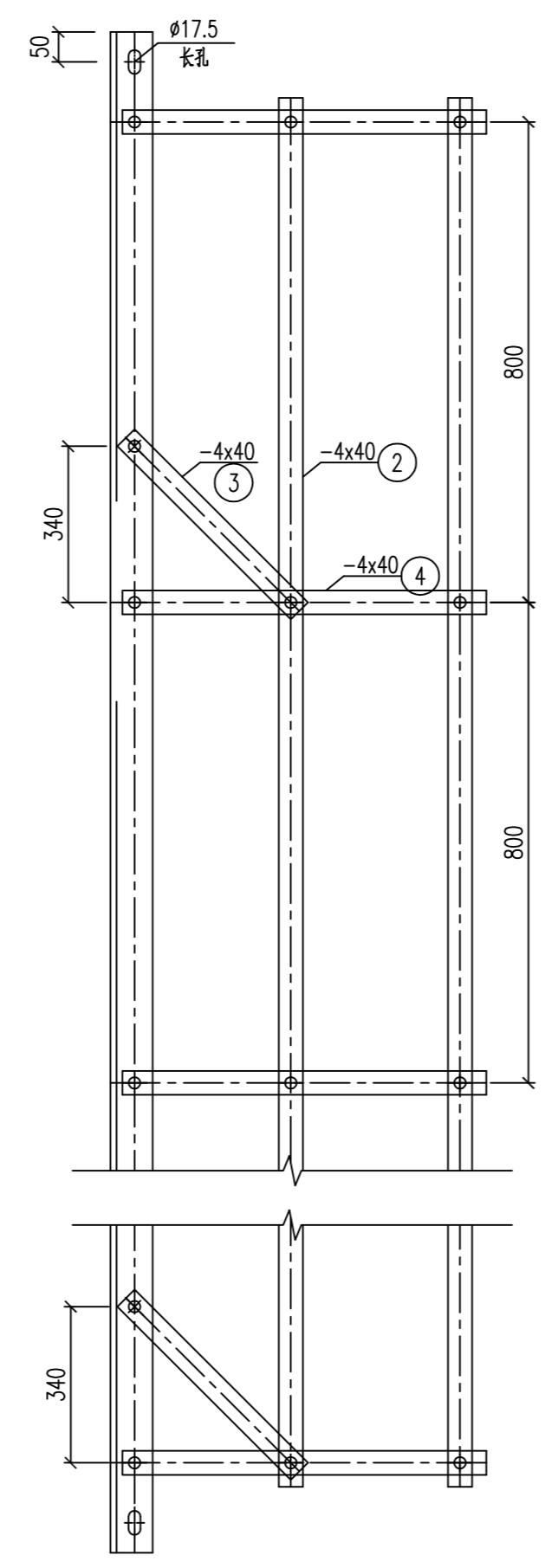
- 说 明:
1. 图中尺寸单位:mm。
  2. 上下平台爬梯孔要协调。
  3. 焊件厚度 $\leq 6$ mm时, 焊脚尺寸 $h_f=6$ mm, 焊件厚度 $>6$ mm时,  $h_f$ =较薄焊件厚度, 一律围焊。

# 35米四柱角钢监控塔

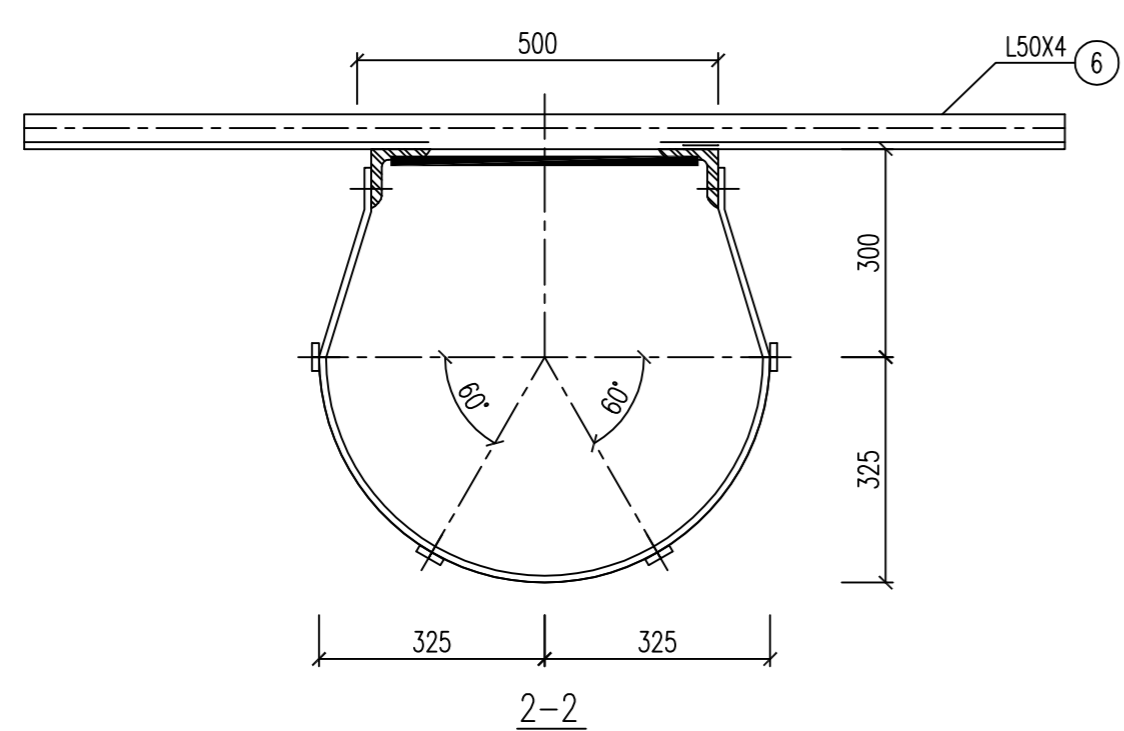
铁塔编号	4JG-35m-JKT	图纸名称	平台图	图纸编号	结-12
------	-------------	------	-----	------	------



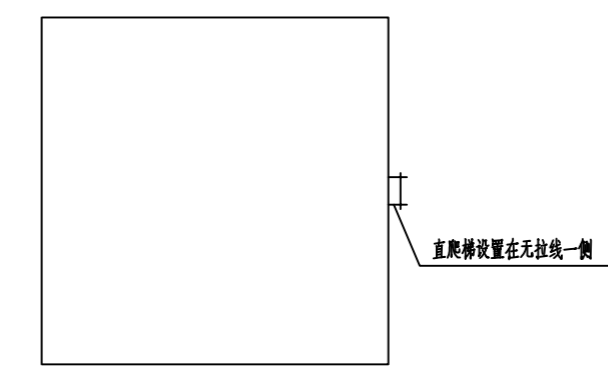
爬梯正面图



爬梯侧面图



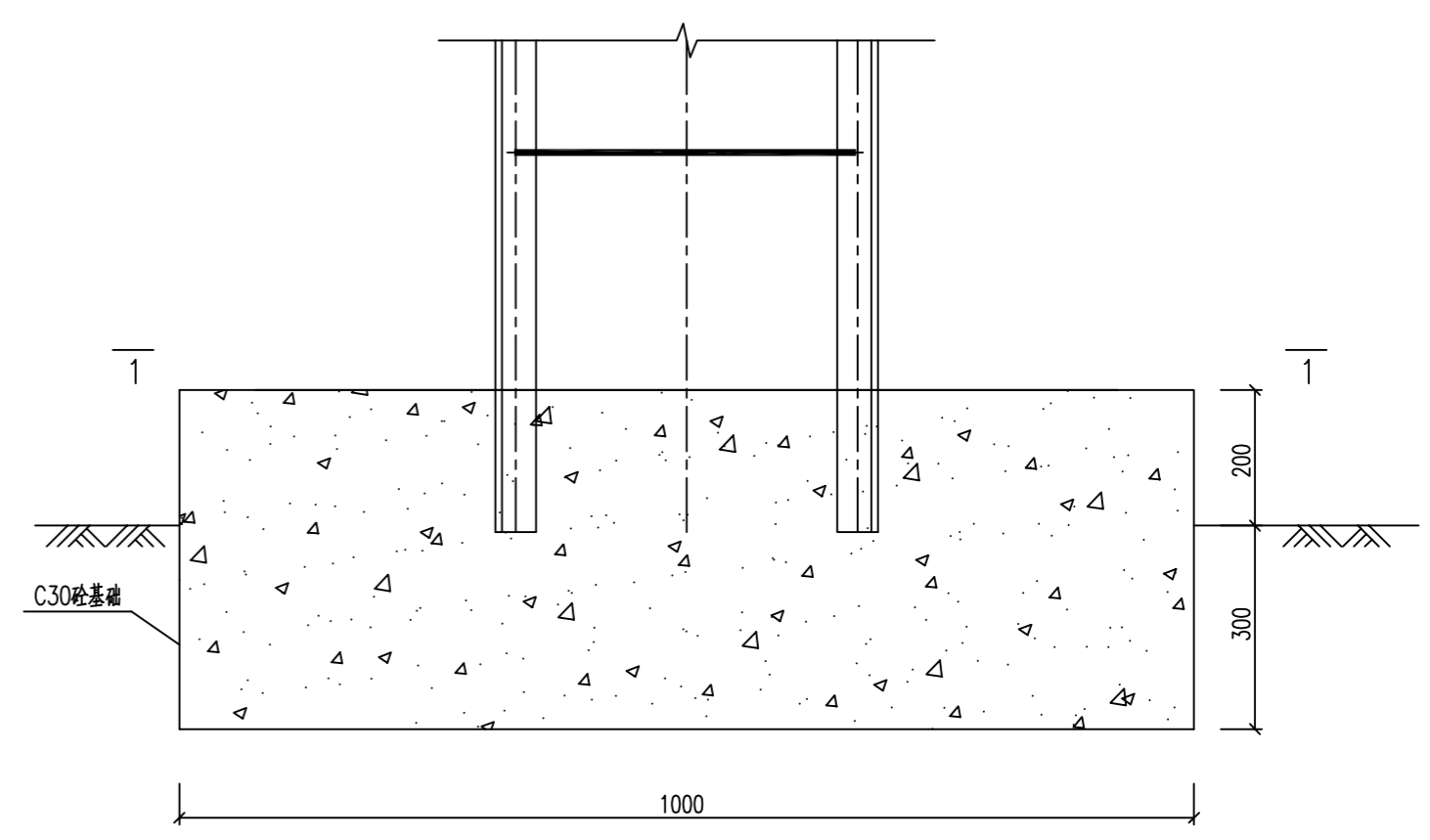
2-2



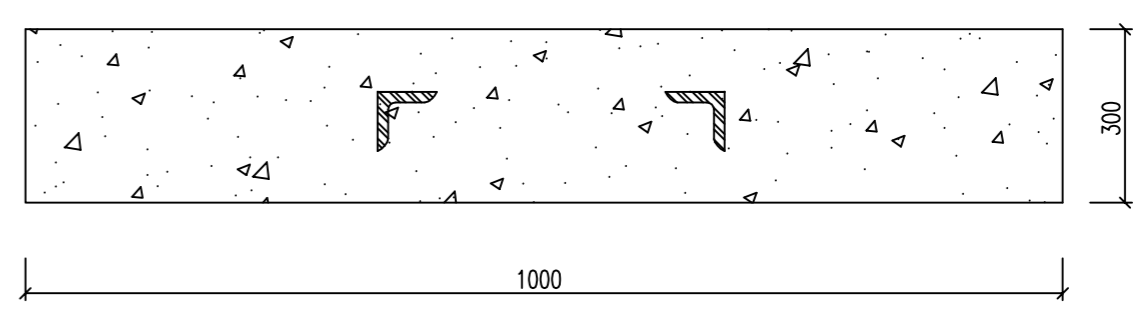
爬梯位置示意图

一览表

零件号	规格	长度	零件数量		备注
			正	反	
1	L50X5	35m	1	1	
2	-4x40	33m	4		
3	-4x40	580	24		
4	-4x40	1740	42		
5	φ16	460	101		梯壁
6	L50X4		15		横线架
7	L63X5		5	5	包铁
	M16x50		72		
	M12x40		276		



爬梯基础



1-1

- 说明:
1. 未注明螺栓均为M12.
  2. 塔梯底部及平台处不设护圈.
  3. 未注明焊缝焊脚尺寸 $h_f=5\text{mm}$ , 一律围焊.

# 35米四柱角钢监控塔

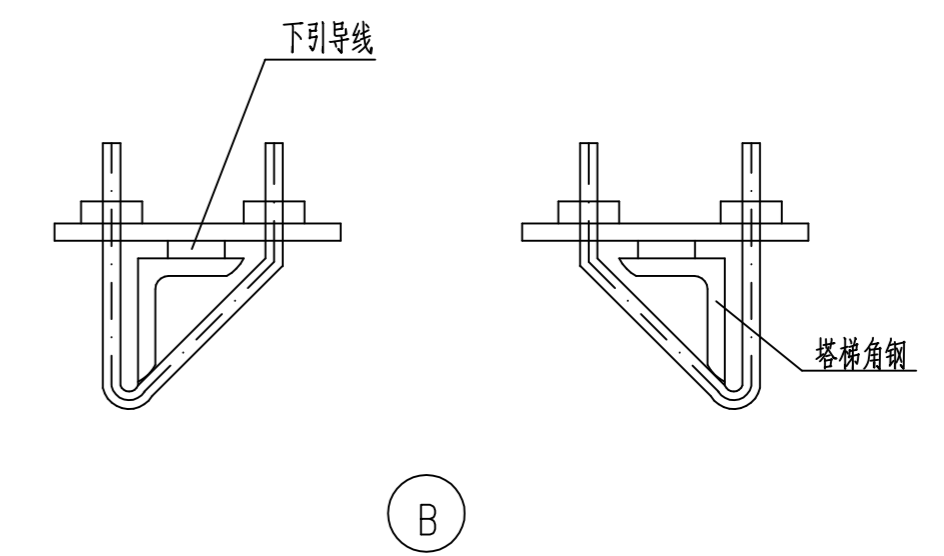
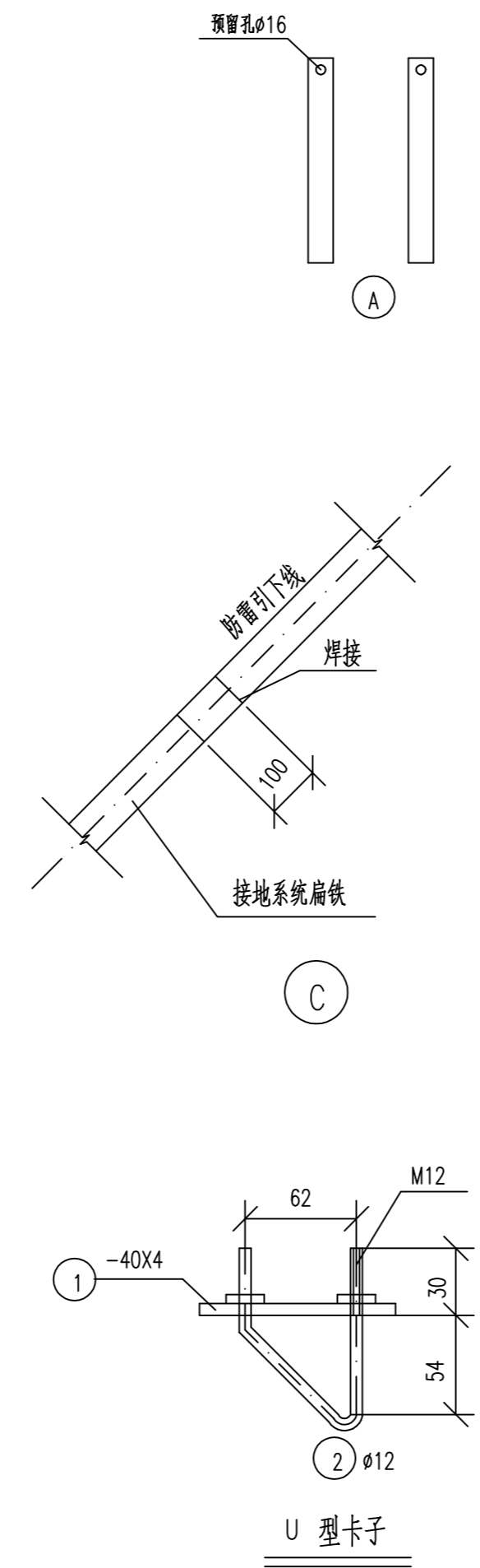
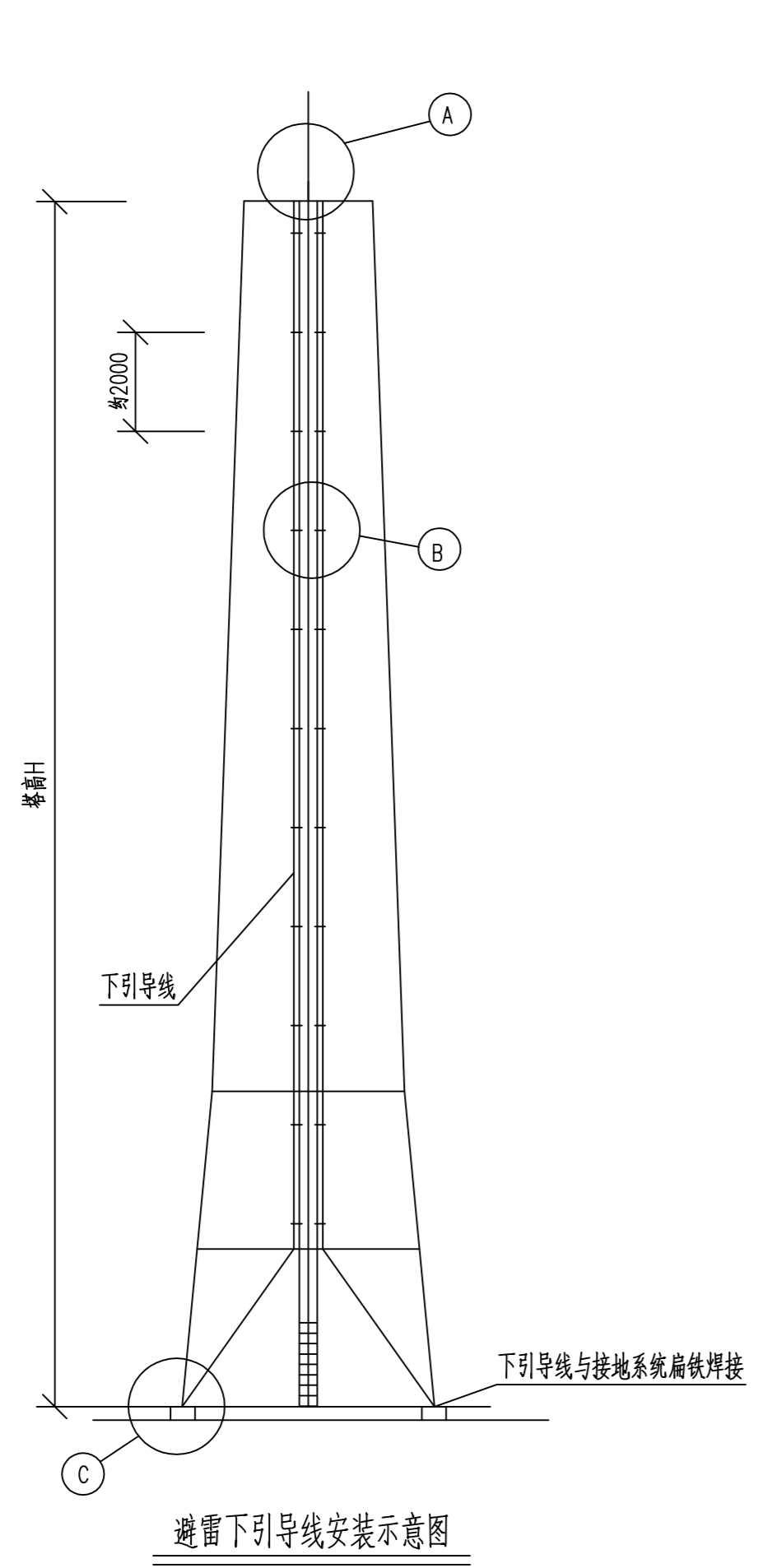
铁塔编号	4JG-35m-JKT	图纸名称	直爬梯	图纸编号	结-13
------	-------------	------	-----	------	------

一览表

塔高(m)	构件编号	零件号	规格	长度	零件数量		构件数量	备注
					正	反		
H	XYX01	1	-40X4		17		1	U型卡子
		2	∅12		17			
	XYX02	3	-40X4	38米	1			

螺栓表

塔高(m)	序号	螺栓规格	螺纹长	数量	备注
H	1	M12X35	30	2	一母一垫
	2	M12螺母		2x32	一母一垫



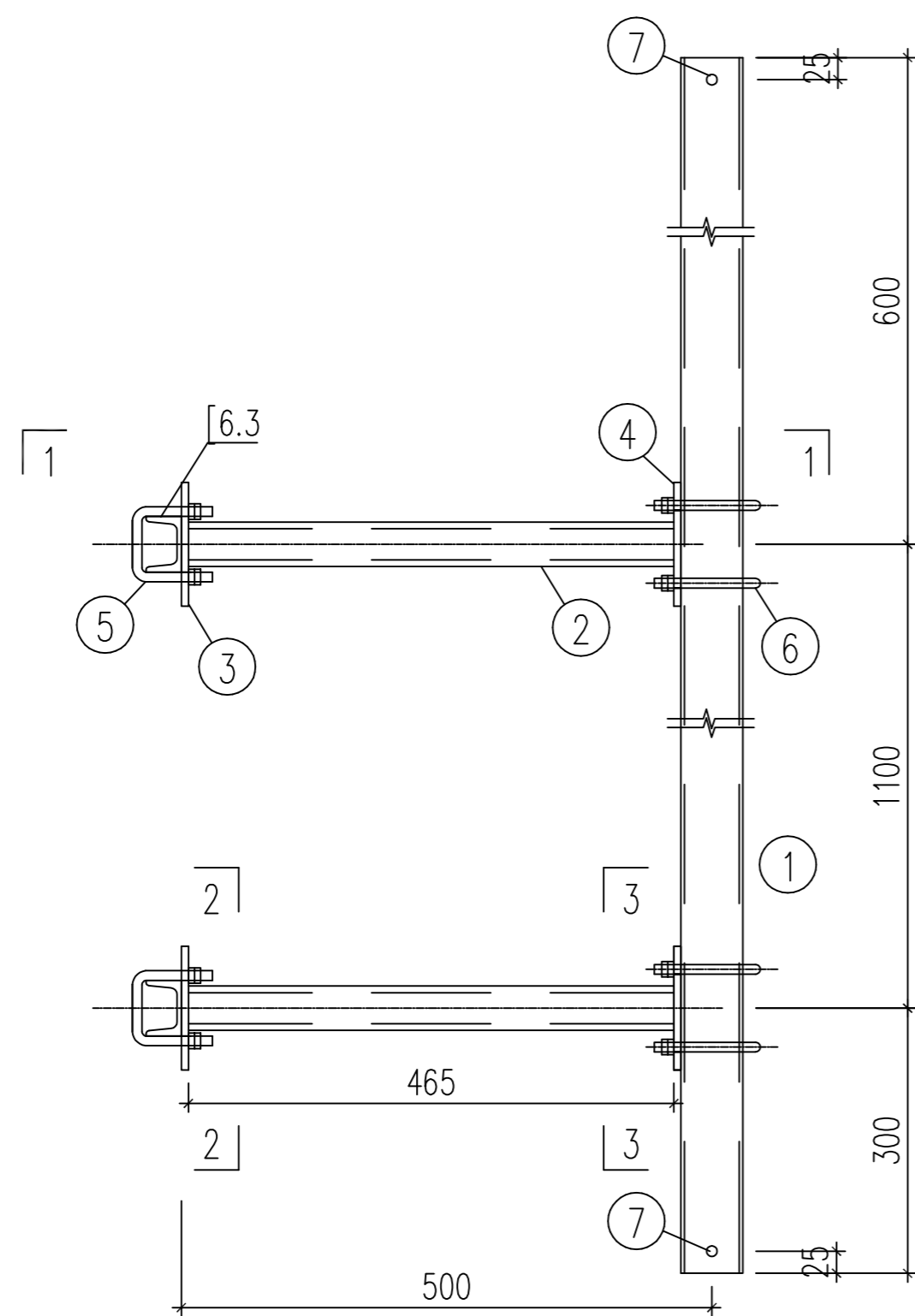
说明:

- 本工程采用一根40X4镀锌扁钢作为避雷下引导线，其上端与避雷针焊接后(焊接长度100mm)，沿对塔梯柱引下，每2m左右用U型卡子固定一次，并与铁塔防雷接地系统焊接。
- 导体与接地系统扁铁连接时现场焊接，焊接长度100mm，局部做冷喷锌防腐处理。

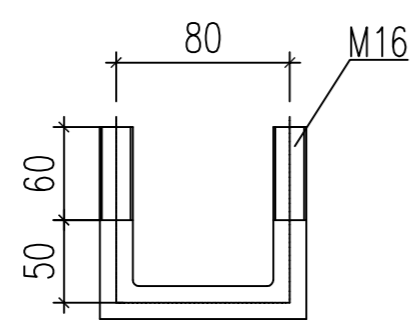
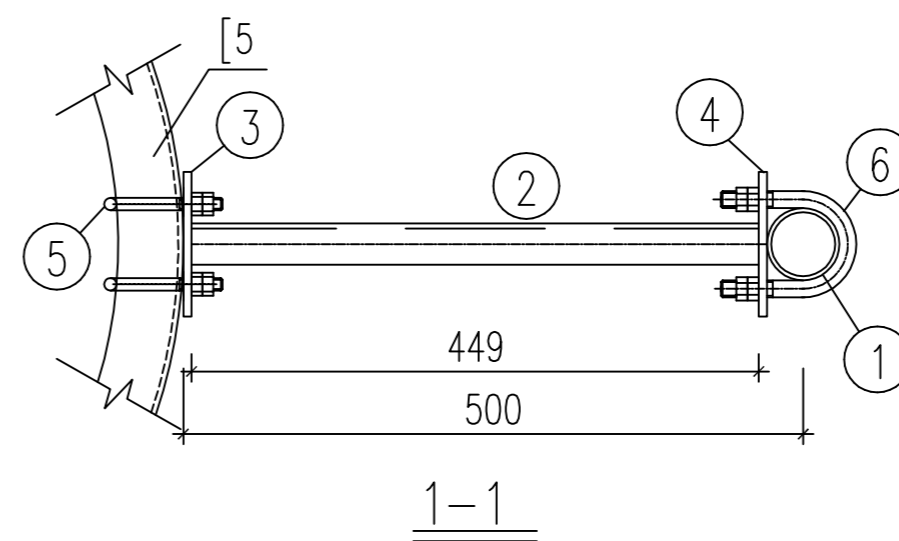
# 35米四柱角钢监控塔

铁塔编号	4JG-35m-JKT	图纸名称	避雷引线	图纸编号	结-14
------	-------------	------	------	------	------

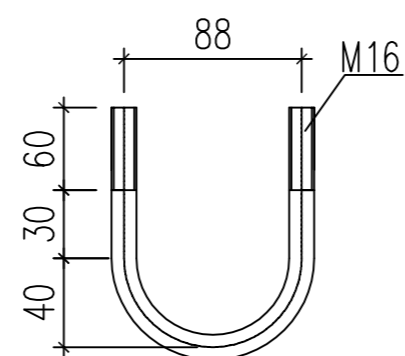




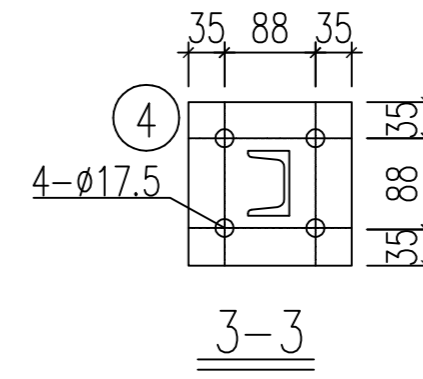
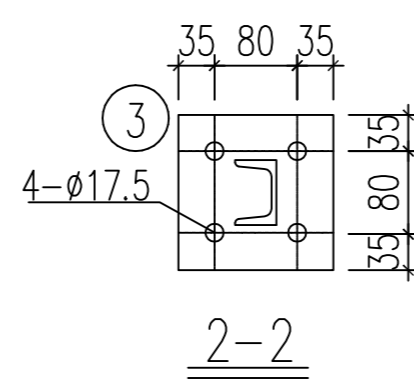
天线支架立面图



E5E 构件详图



E6E 构件详图



构件明细表				
编号	规格	长度 (mm)	数量	备注
1	∅70X4	2000	1	
2	[6.3	465	2	
3	-8X150	150	2	
4	-8X158	158	2	
5	∅16	300	4	卡[6.3, 配四母
6	∅16	310	4	卡∅70, 配四母
7	∅12	130	2	防滑销钉
8	M16螺母		32	

## 35米四柱角钢监控塔

铁塔编号

4JG-35m-JKT

图纸名称

天线支架详图

图纸编号

结-15

一览表

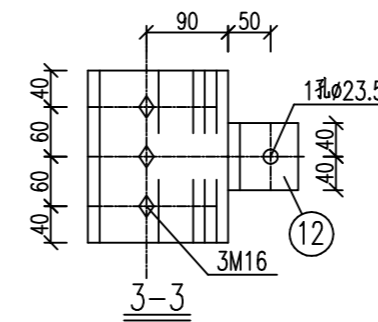
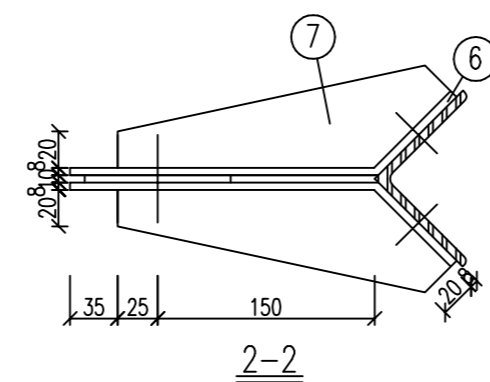
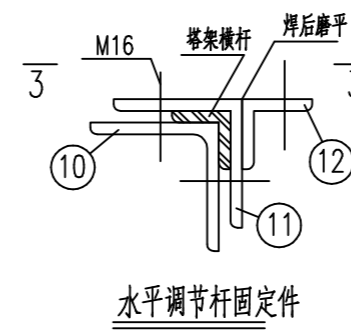
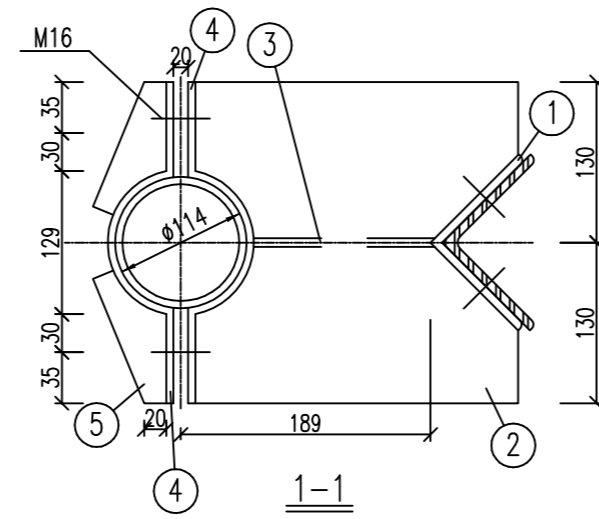
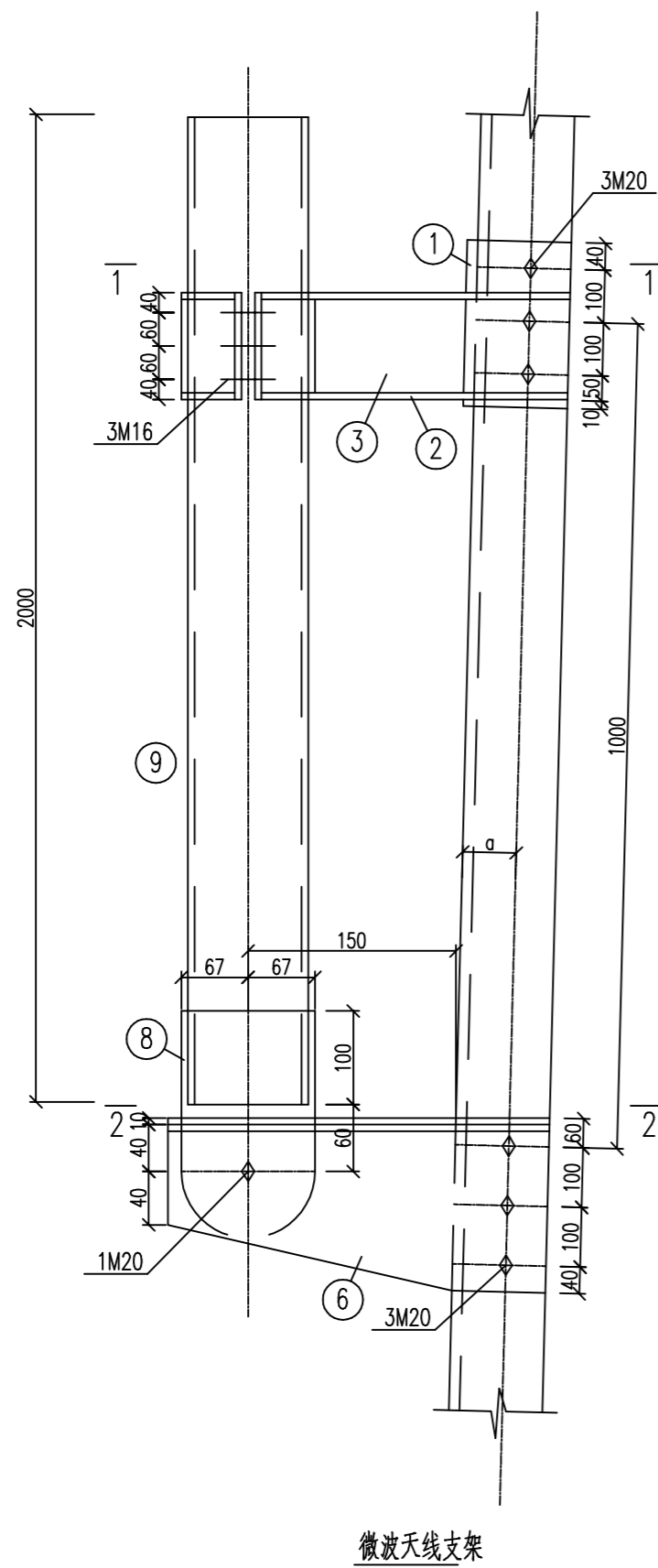
构件编号	零件号	规格	长度	零件数量		构件数量	备注
				正	反		
WB101	1	L100x8	300	1		1	全长铁槽
	2	-260x8	260	2			
	3	-130x10	184	1			
	4	-200x8	310	1			
WB102	4	-200x8	310	1		1	
	5	-80x8	40	4			
WB103	6	-300x10	300	1	1	2	
	7	-70x8	250	1	1		
WB104	8	-134x10	230	1		1	
	9	∅114x5	2000	1			
WB105	10	L125x8	200	1		1	全长铲背
WB106	11	L140x10	200	1		1	全长铁槽
	12	L90x8	80	1			

螺栓表

序号	螺栓规格	螺纹长度(mm)	数量	备注
1	M22x65	全纹	1	二母一垫
2	M20x80	50	13	二母一垫
3	M16x70	50	12	二母一垫

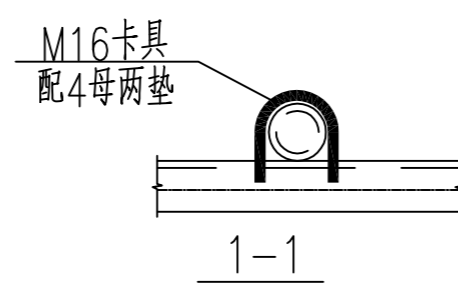
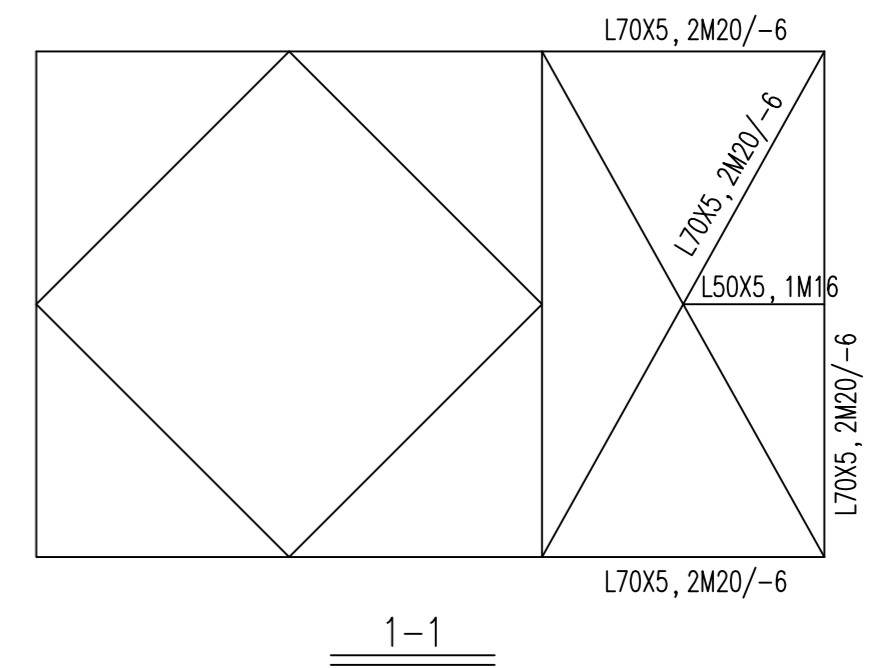
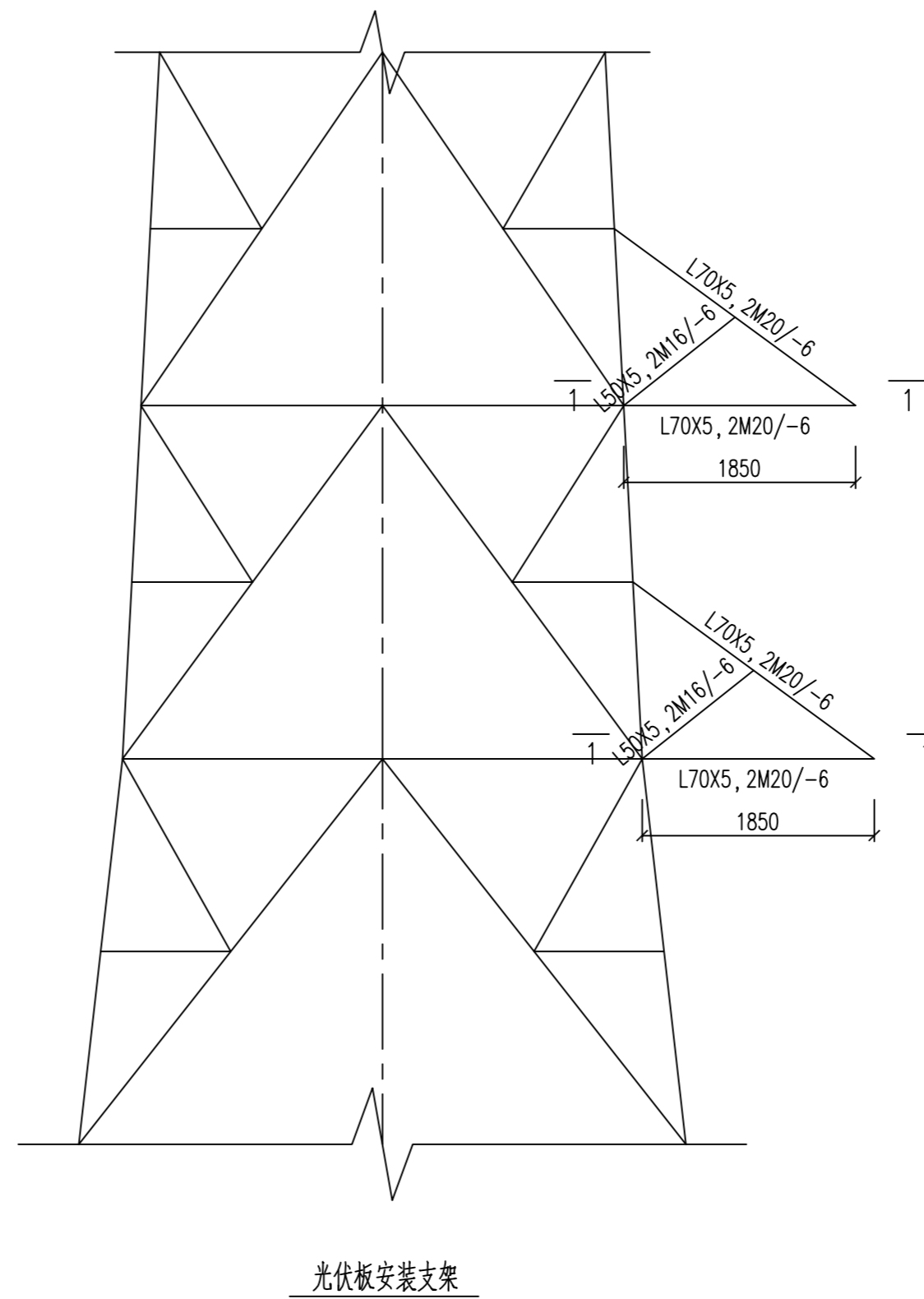
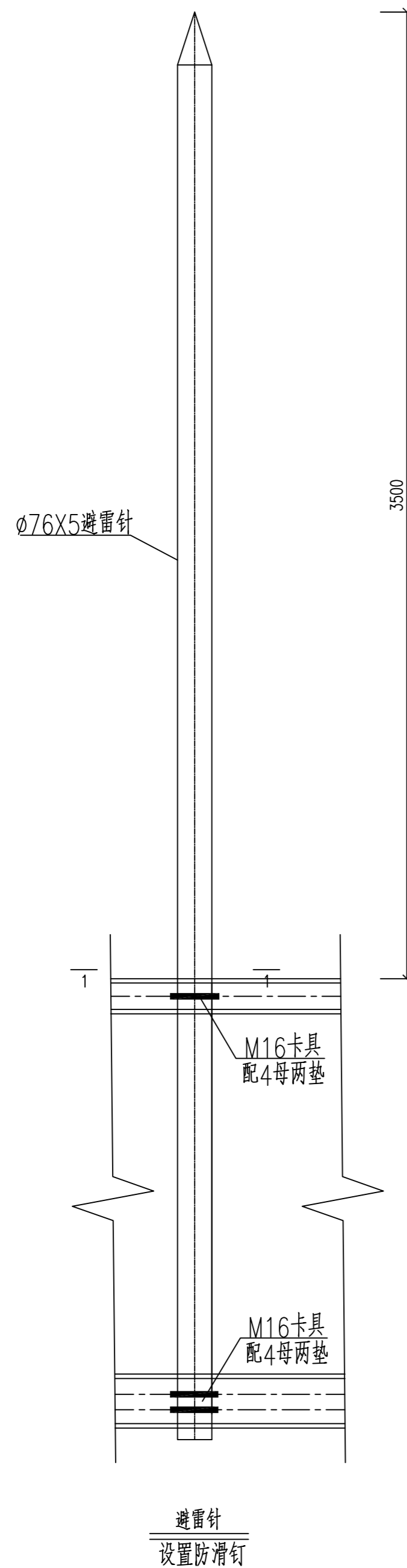
说明:

- 1.未注明焊脚尺寸hf=8mm,一律围焊。
- 2.微波天线安装构件的固定位置由生产厂家根据塔架的具体情况确定。
- 3.生产塔架时注意按天线安装构件要求在相应塔柱上打孔。
- 4.a为塔柱规尺寸,见相应塔段图。



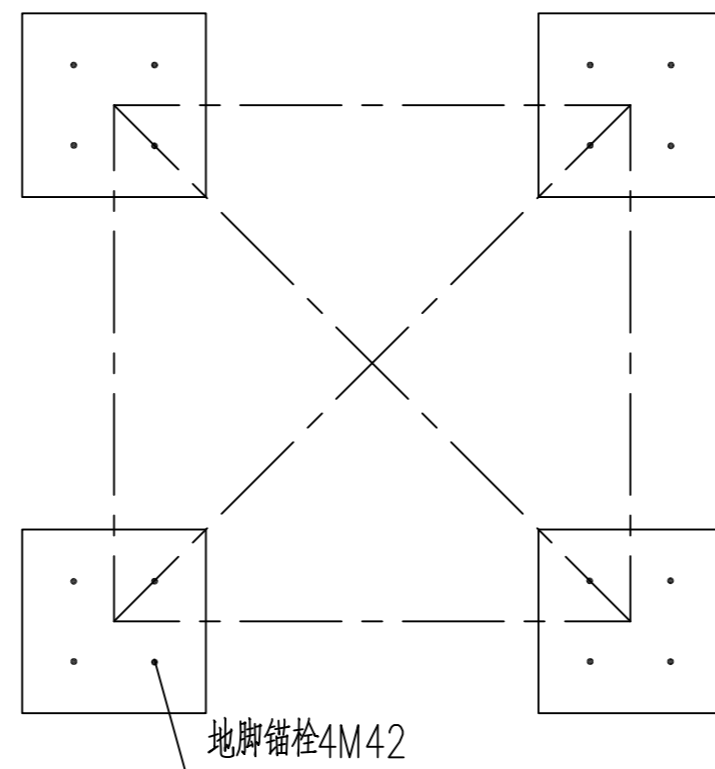
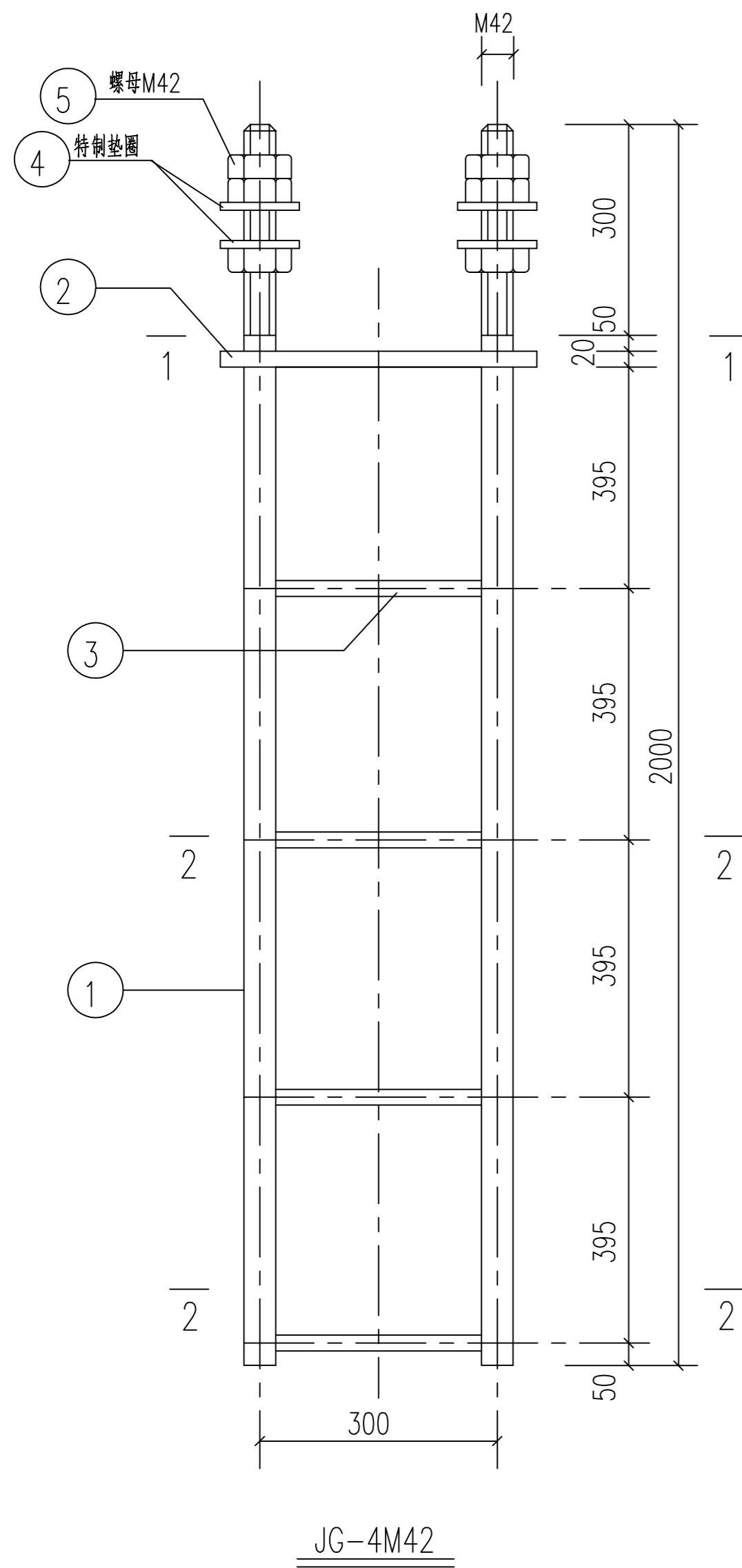
# 35米四柱角钢监控塔

铁塔编号	4JG-35m-JKT	图纸名称	微波天线支架	图纸编号	结-16
------	-------------	------	--------	------	------

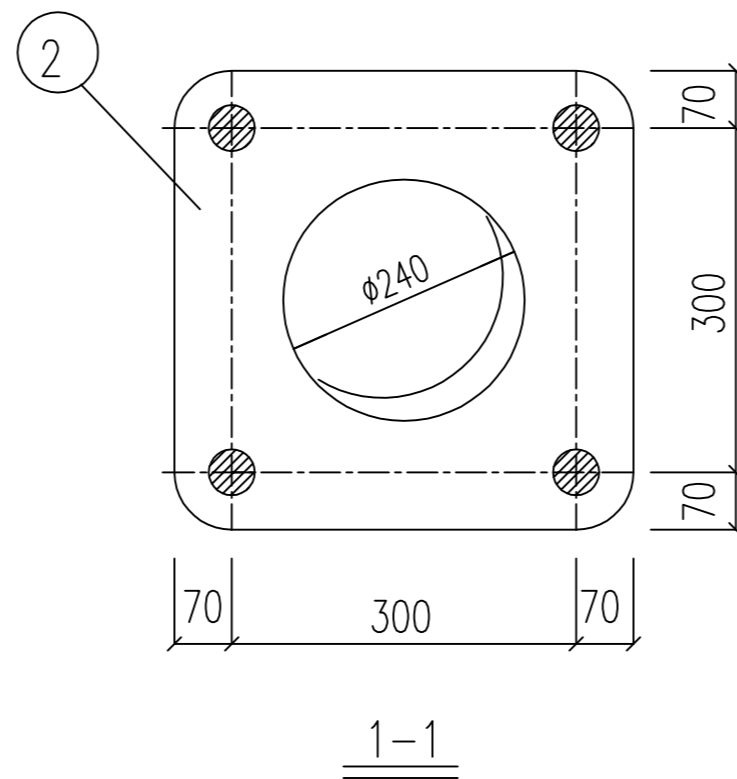


# 35米四柱角钢监控塔

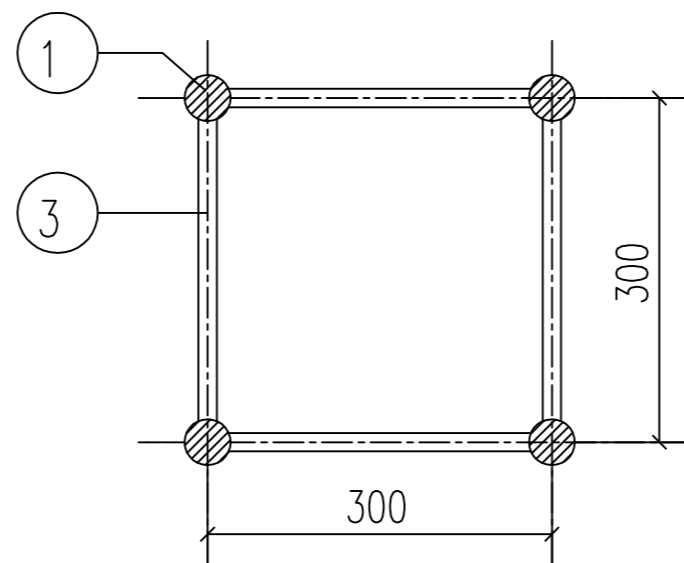
铁塔编号	4JG-35m-JKT	图纸名称	避雷针及光伏板安装支架	图纸编号	结-17
------	-------------	------	-------------	------	------



地脚螺栓布置图



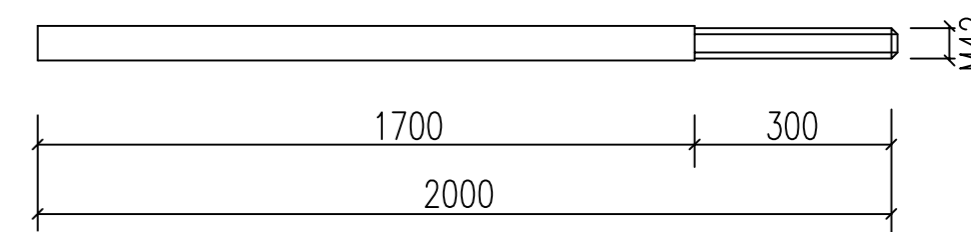
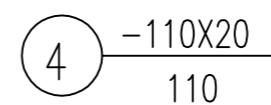
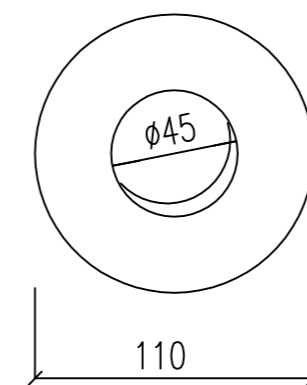
1-1



2-2

一览表

构件编号	零件号	断面	长度	零件数量		备注
				正	反	
JG-4M42	1	M42	2000	4		Q355B
	2	-440X20	440	1		
	3	φ20	255	16		
	4	-110x20	100	8		特制垫圈
	5	螺母M42			12	



1. 在加工地脚锚栓时除了塔脚底板外其余配件均应配齐。
2. 地脚锚栓应注意防腐防锈,可用强度等级C20素混凝土封闭或用铅油涂覆。
3. 钢材除注明外全部采用Q235,须符合有关规范的要求并具有出厂合格证,经有关部门认可后才能使用。
4. 地脚锚栓应按有关图纸所示的位置准确埋设,埋设时的施工误差控制在以下范围内:
  - (1) 高度方向(即标高),四组地脚锚栓中心间距离(包括对脚线方向)的误差不超过±5毫米。
  - (2) 各组内四根地脚锚栓之间的误差不超过±2毫米。

## 35米四柱角钢监控塔

铁塔编号

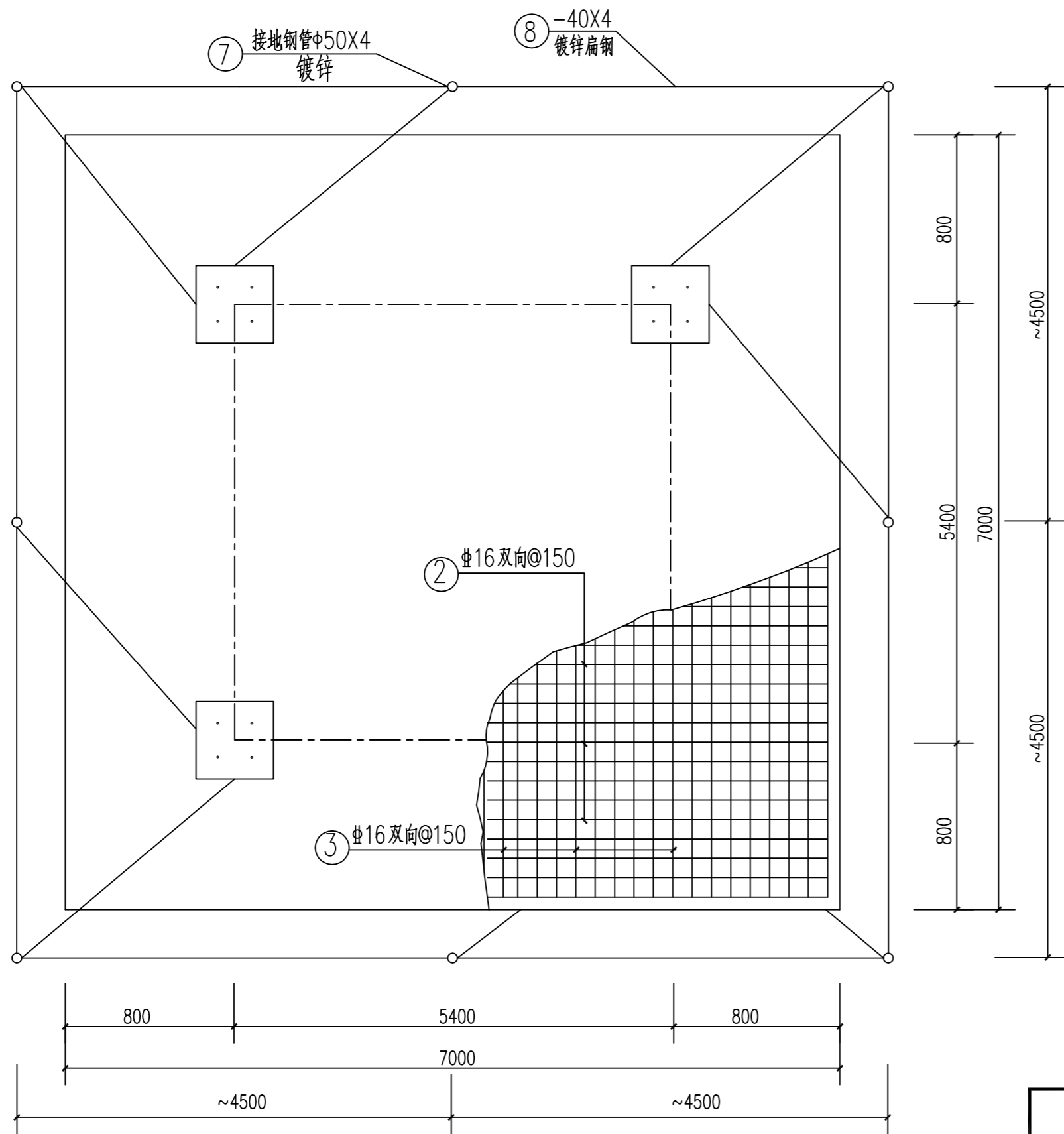
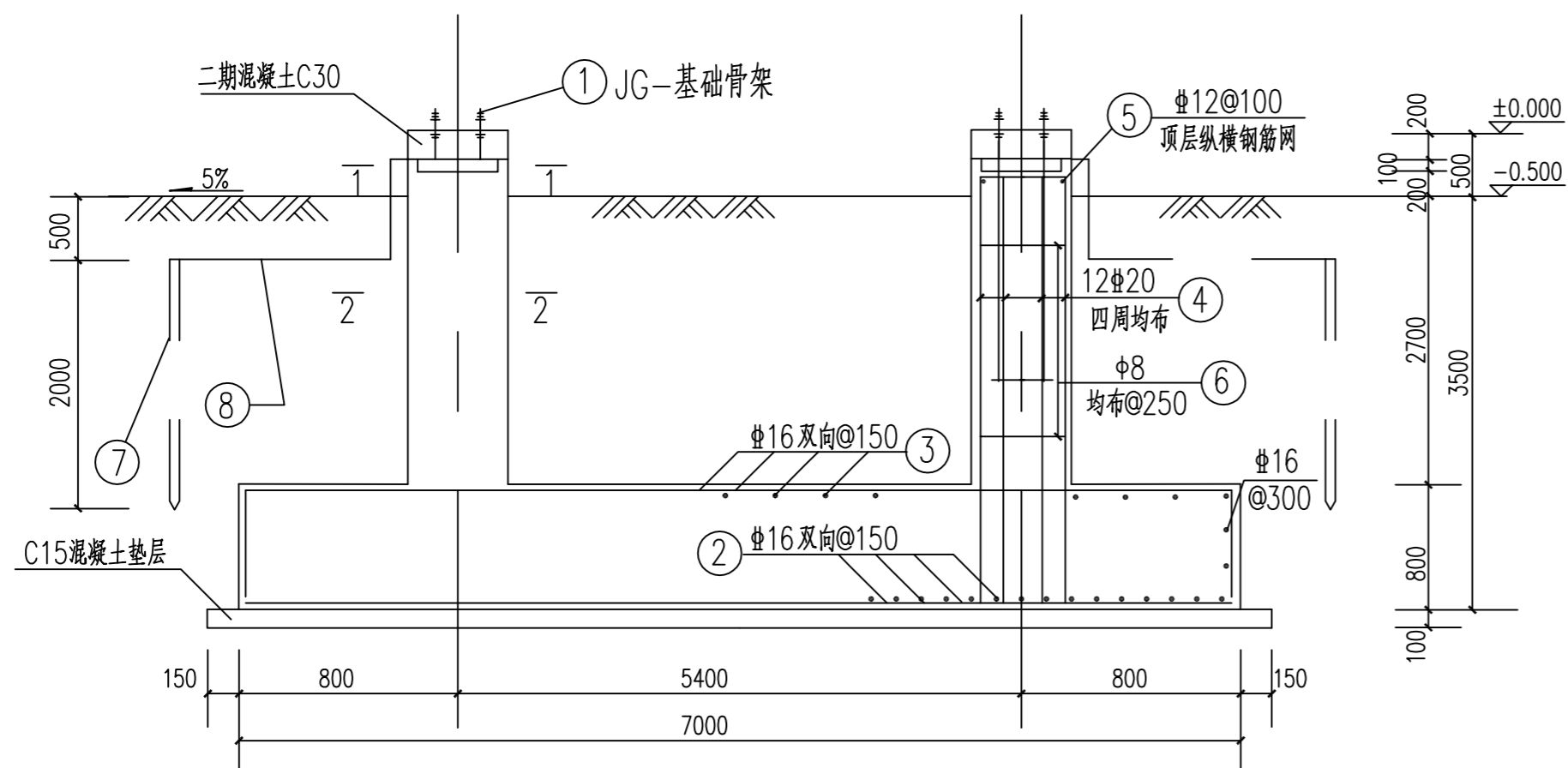
4JG-35m-JKT

图纸名称

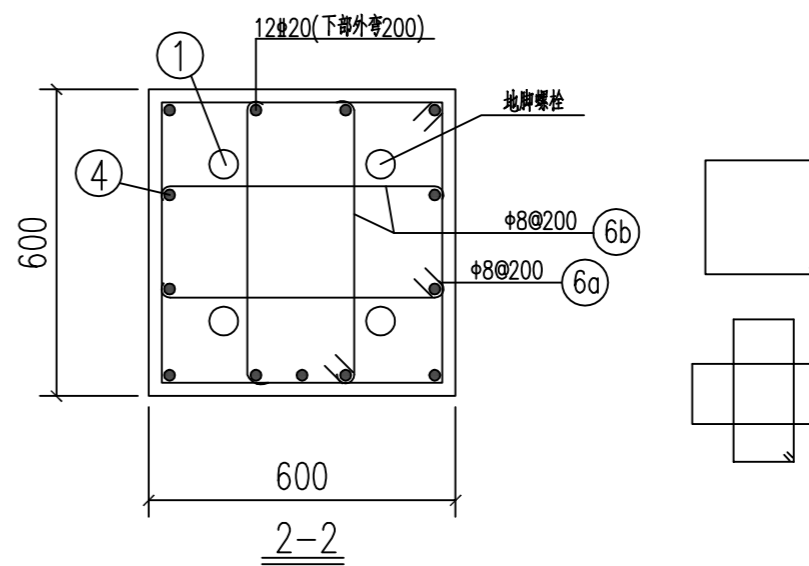
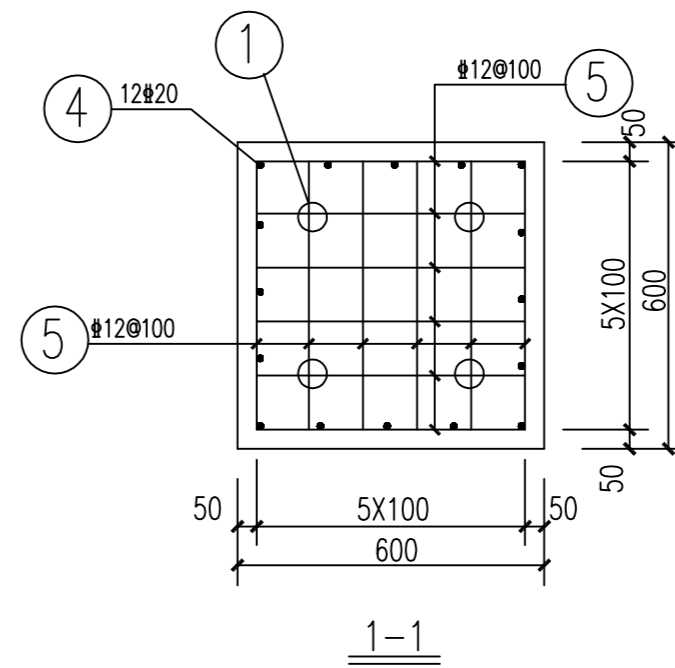
基础预埋件4M42

图纸编号

结-18



塔基及接地布置图



说明:

1. 本图为35米四柱角钢监控塔基础。
2. 尺寸以毫米为单位,标高以米为单位。本工程以基础顶面为±0.000。
3. 图中Φ表示HPB300级钢筋,Φ表示HRB400级钢筋。基础砼中不应掺加含有氯离子等对钢筋有腐蚀作用的外加剂,混凝土保护层厚度均为50mm(除注明外)。
4. 基坑挖好后经清理平整,浇注垫层混凝土;待混凝土硬化后,再绑扎钢筋和安放基础骨架,浇注基础混凝土。
5. 基础应一次浇注,不宜留施工缝。基础砼浇至离基础顶面20cm止,待塔靴或塔架底段安装调平后,再用细石砼进行二期砼浇筑。基础骨架螺纹出混凝土部分涂凡士林油。
6. 任意两个基础中心间距允许偏差≤±10mm,顶面标高允许偏差≤±10mm。
7. 基础回填土必须分层夯实至设计标高,并做坡度5%的散水坡,回填土夯实后的重度不得小于16KN/m<sup>3</sup>。
8. 铁塔接地装置:接地钢管长2000mm,钢管顶部距地面不小于500mm。钢管间用扁钢相互焊接,扁钢焊接长度不小于100mm。每根塔柱底部法兰盘下表面均应焊接两根扁钢,并沿基础引至接地网。接地装置完成后应实测一次接地电阻,电阻应小于4欧姆,否则应补加接地钢管或加降阻剂。接地扁钢与接地钢管焊接处应做防腐处理。
9. 地基和基础的施工应遵照以下规范的有关规定执行:  
 《建筑地基基础工程施工质量验收标准》(GB50202-2018)  
 《混凝土结构工程施工质量验收规范》(GB50204-2015)
9. 基础骨架定位安装应在铁塔厂家技术人员指导下进行。基础施工中如遇异常情况,请及时与有关部门联系,共商解决。
10. 基础混凝土强度等级为C30,用量为43.81m<sup>3</sup>;基础混凝土垫层强度等级为C15,用量为5.33m<sup>3</sup>。
11. 本工程基础持力层基础地基承载力特征值f<sub>ak</sub>≥150kPa。
12. 施工时应严格执行国家现行有关施工及验收规范,基础开挖后,应通知地质部门认真验槽。
13. 本基础设计未考虑地下水、液化、湿陷、空洞等不良地质情况,如遇实际情况与设计不符应及时通知有关部门协商解决。

## 35米四柱角钢监控塔

铁塔编号	4JG-35m-JKT	图纸名称	基础图	图纸编号	结-19
------	-------------	------	-----	------	------